

VAČKOVÉ SPÍNAČE



Vhodné i pro bezpečné odpojení



VSR 10 - 16 - 20

VSN 10 - 16 - 20

VSN 25 - 32

VSN 40 - 63 - 75

VSN 80 - 100 - 125 - 150

VSN 250

OBZOR Zlín ...50 let stále na dosah

Od vzniku výrobního družstva uplynulo již **padesát let**. Během této doby se zlínský OBZOR zařadil mezi špičku výrobců a distributorů drobných elektromechanických výrobků, dílů pro automobilový průmysl, kovových dílů, vstřikovaných plastů a výseků těsnění.

S převedením výroby vačkových spínačů z národního podniku SVA v Kutné hoře a nákupem licence na vačkové **spínače BACO** z Francie v roce 1970 firmu rozšířili vývojáři, nástrojáři, konstruktéři a další pracovníci, díky nimž v roce 1972 začalo družstvo vyrábět vačkové spínače vlastní řady VS. Největšími odběrateli byli národní podnik ROMO Fulnek a TATRAMAT Poprad. Od roku 1995 se družstvo stalo výhradním zástupcem rakouské firmy **Kraus + Naimer** vyrábějící vačkové spínače v rozsahu 6 - 2000 A pro ČR a SR. V roce 2009 byly původní vačkové spínače řady VS inovovány a nahrazeny novou řadou VSN 10 A - 150 A a VSR 10 A - 20 A. Od roku 2014 se řada VSN rozšířila o 250 A. Všechny vačkové spínače OBZOR splňují normu ČSN EN 60947-3 čl. 2.3 pro bezpečné odpojení, proto je lze použít i jako odpínač. Značka pro odpínač je uvedena jak na tělese spínače, tak na čelním štítku.

V současné době má družstvo své závody ve Zlíně, Uherském Hradišti a Olomouci, ve kterých zaměstnává cca **260 pracovníků**. K portfoliu firmy patří také zdravotnické výrobky, a to převážně **dávkovače na léky a dentální dózy**. Od roku 2003 začala výroba **domovních vypínačů a zásuvek**.

Snahou družstva je neustále zvyšovat kvalitu svých výrobků, a proto v roce 1997 přistoupilo k certifikaci systému jakosti dle ČSN EN ISO 9001:1995. V roce 2000 byl obhájen systém řízení jakosti dle ČSN EN ISO 9002 a v současné době disponuje certifikáty dle ČSN EN ISO 9001:2009 a ČSN EN ISO 14001:2005.



Průmyslová elektroinstalace



Domovní elektroinstalace



Zdravotnické potřeby



Vstřikování plastů



Strojírenské služby



Ostatní služby

NOVÁ GENERACE VAČKOVÝCH SPÍNAČŮ - VSN, VSR

Jako ryze český výrobce vačkových spínačů s 50letou tradicí výroby tohoto sortimentu jsme v roce 2009 uvedli na trh novou výrobkovou řadu pod označením VSN a VSR, která konstrukčně vychází a navazuje na spolehlivé a desítky let prověřené technické řešení řady předcházející, známé pod označením VS.

Řada VSN a VSR se ve srovnání s původní řadou VS vyznačuje:

- větší šíří amperážních řad
- novým typem zadní upevňovací desky umožňující upevnit spínač jak šroubově, tak na lištu DIN
- vyššími hodnotami jmenovitého napětí a proudů
- vyššími hodnotami mechanické i elektrické trvanlivosti
- standardním krytím připojovacích svorek IP20 (mimo VSN 250) a krytím IP65 z čela spínače
- moderním designem ovládacích prvků, čelních desek a nových ochranných krytů
- čtvercovým půdorysem tělesa spínače (u spínačů VS půdorys kruhový)
- použitím šikmých svorek u spínačů VSN 10 – VSN 20 umožňující snadší přístup při zapojování vodičů do svorek spínače
- vhodné pro bezpečné odpojení
- **zárukou 5 let na VSN a VSR!**
(pro spínače řady VSN a VSR dodaných po 1. 1. 2011)

Veškeré typy nástaveb a příslušenství původní typové řady spínačů VS jsou dodávány v novém designu řady VSN a VSR, a tak je možné vyhovět individuálním požadavkům zákazníka.

Výroba spínačů řady VS byla ke konci roku 2011 ukončena. Nahrazují je spínače řady VSR a VSN. Pro výrobní řadu VS 10-16-25-32-63-100 jsou k dodání náhradní díly a příslušenství: ovládací prvky a čelní desky, blokové zámky, zadní upevňovací deska na DIN lištu a ochranné kryty. Pouze do vyprodání zásob.



VSN 10 - 16 - 20



VSR 10 - 16 - 20



VSN 25 - 32



VSN 40 - 63 - 75



VSN 80 - 100 - 125 - 150



VSN 250



Zatěsnění hřídele IP65 v základním provedení



Nový design čelních desek a ovladačů

	VSN 10 - 16 - 20	7
	VSR 10 - 16 - 20	10
	VSN 25 - 32	15
	VSN 40 - 63 - 75	17
	VSN 80 - 100 - 125 - 150	19
	VSN 250	21
	Příslušenství a speciální provedení	23
	Ochranné kryty	26
	Ovládací prvky a čelní desky	27
	Spínací přístroje KRAUS & NAIMER	32
	Typová řada schémat vačkových spínačů	34

V	S	N	-	X	X	X	X	X	X	X	A	X	-	V	-	X	X	X
---	---	---	---	---	---	---	---	---	---	---	---	---	---	---	---	---	---	---

amperáž (typová řada)	-	schéma + úhel spínání (spínací program)	-	způsob montáže	-	čelní deska
-----------------------	---	---	---	----------------	---	-------------

- VSR 10
- VSR 16
- VSR 20
- VSN 10
- VSN 16
- VSN 20
- VSN 25
- VSN 32
- VSN 40
- VSN 63
- VSN 75
- VSN 80
- VSN 100
- VSN 125
- VSN 150
- VSN 250

XXXX
Čtyřmístné číslo schématu je určeno pro výběr z typové řady viz. katalog - provádí zákazník.

XXXXXXXX
Osmimístné číslo je určováno výrobcem a slouží k identifikaci speciálních schémat.

AX
Úhel spínání je proměnlivá hodnota, kterou určuje zákazník z typové řady schémat.

V
vestavné, do panelu

***Z**
zadní univerzální uchycení na šrouby nebo na lištu DIN

V22
centrální upevnění do otvoru o průměru 22,5 mm, ovládání spínače :
- šipkou
- klíčem

ANC
čelní deska malá 50x50 (černá)

ANZ
čelní deska malá 50x50 (žlutá)

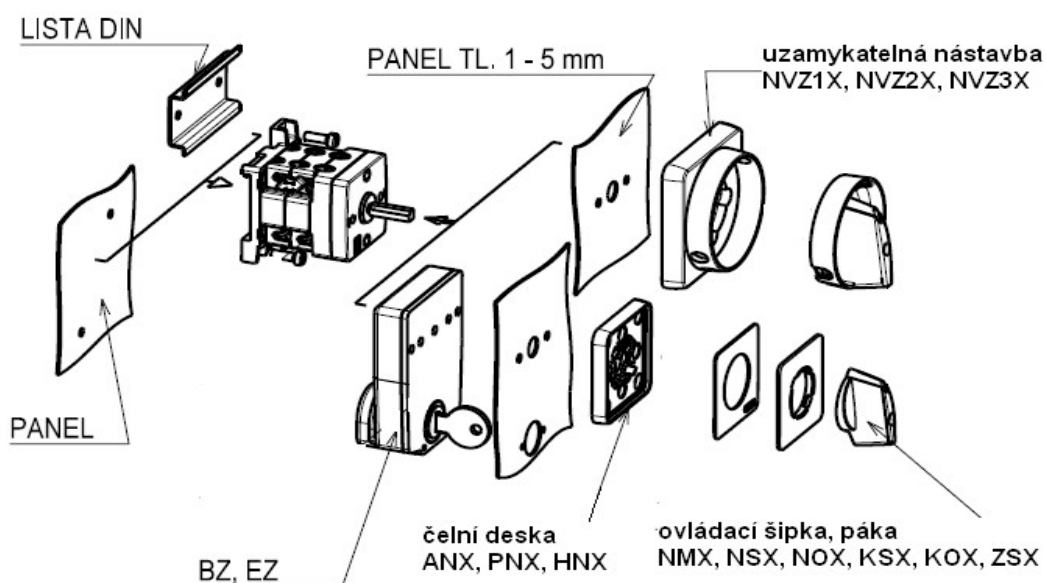
PNC
čelní deska střední 66x66 (černá)

PNZ
čelní deska střední 66x66 (žlutá)

HNC
čelní deska velká 84x84 (černá)

HNZ
čelní deska velká 84x84 (žlutá)

*spínače v krytech K1, K2, SKN a SKV jsou vždy se zadním upevněním - Z



Rozdíl u spínačů VSN a VSR 10-20 je pouze u přípojních svorek.
VSR 10-20 mají svorky vodorovně s osou spínače, šrouby se dotahují kolmo na osu.
VSN 10-20 mají svorky šikmo k ose spínače, šrouby se dotahují pod úhlem cca 45 st.
Technické parametry jsou stejné.
VSN 25-150 mají svorky vodorovně s osou spínače, šrouby se dotahují kolmo na osu.

Technická podpora :
Tel.: + 420 577 195 153, + 420 577 195 175, e-mail: ots@obzor.cz

-	S	X	X	X	-	X	X	X	-	X	X	X	X	X	-
---	----------	---	---	---	---	---	---	---	---	---	---	---	---	---	---

-	popis štítku	-	ovladač	-	příslušenství	-	kryty
---	--------------	---	---------	---	---------------	---	-------

S001-999

definuje výrobce
- značení štítku dle příslušných poloh spínače

SPEC

definuje zákazník
- alternativní popis štítku

NMR

šipka malá červená

NMS

šipka malá šedá

NMC

šipka malá černá

NSR

šipka střední červená

NSS

šipka střední šedá

NSC

šipka střední černá

NOR

šipka velká červená

NOS

šipka velká šedá

NOC

šipka velká černá

KSR

páka střední červená

KSS

páka střední šedá

KSC

páka střední černá

KOR

páka velká červená

KOS

páka velká šedá

KOC

páka velká černá

ZSR

uzamykatelná šipka červená

ZSS

uzamykatelná šipka šedá

ZSC

uzamykatelná šipka

UZAMYKACÍ NÁSTAVBA

NVZ1R

střední 66x66 pro VSN(R) 10-20 ovladač červený

NVZ1S

střední 66x66 pro VSN(R) 10-20 ovladač šedý

NVZ1C

střední 66x66 pro VSN(R) 10-20 ovladač černý

NVZ3R

střední 66x66 pro VSN 25-150 ovladač červený

NVZ3S

střední 66x66 pro VSN 25-150 ovladač šedý

NVZ3C

střední 66x66 pro VSN 25-150 ovladač černý

NVZ2R

velká 84x84 pro VSN 25-150 ovladač červený

NVZ2S

velká 84x84 pro VSN 25-150 ovladač šedý

NVZ2C

velká 84x84 pro VSN 25-150 ovladač černý

BZ - blokový zámek, klíč lze vyndat pouze v uzamčeném stavu

EZ - blokový zámek, klíč lze vyndat i v odemčeném stavu

VRATNÝ MECHANISMUS pro VSN(R) 10-20

R21, R81, R812, R78, R32, R78, R32, R7832, R8132, R7821

JEDNOSMĚRNÉ OTÁČENÍ

JO - pro VSN 10-20

DĚLENÉ OVLÁDÁNÍ

DO - pro VSN(R) 10-150

E - spínače spojené vedle sebe

T - spínače spojené za sebou

OK4

VSR 10-20 do 4 pater

OK6

VSR 10-20 do 6 pater

OKV

VSR 10-20 do 6 pater

K1CS

VSN 10-20 do 4 pater

K1DM

VSN 10-20 do 3 pater

K1DV

VSN 10-20 do 6 pater

K2CM

VSN 25-75 do 2 pater

K2CS

VSN 25-75 do 4 pater

K2CV

VSN 25-75 do 6 pater

K2DM

VSN 25-75 do 3 pater

K2DV

VSN 25-75 do 6 pater

SKN

VSN 80-150 do 4 pater

SKV

VSN 250

K2J - kryt s jističem

VSN 10-75

K2P - kryt s pojistkovým odpínačem VSN 10-32

K2PBO

kryt s otvorem pro pojistkový odpínač VSN 10-75

K2Z

kryt se zásuvkou, lze 4 nebo 5 kolíková varianta VSN 10-32

K2R

kryt s přívodkou, lze 4 nebo 5 kolíková varianta VSN 10-32

K2XXSG

kryt se signálkou

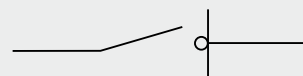
POZNÁMKA:

Kryty lze dodat s PG vývodkami nebo bez nich.

Technická data vačkových spínačů (dle ČSN EN 60947 - 3)

Typová řada	VSN 10	VSN 16	VSN 20	VSN 25	VSN 32	VSN 40	VSN 63	VSN 75	VSN 80	VSN 100	VSN 125	VSN 150	VSN 250
	VSR 10	VSR 16	VSR 20										
Impulsní výdržné napětí (Uimp)	4 kV	4 kV	4 kV	6 kV	6 kV	6 kV	6 kV	6 kV	6 kV	6 kV	6 kV	6 kV	6 kV
Izolační napětí (Ui)	690 V	690 V	690 V	690 V	690 V	690 V	690 V	690 V	690 V	690 V	690 V	690 V	690 V
Tepelný proud bez krytí (Ith)	15 A	20 A	25 A	25 A	32 A	50 A	70 A	90 A	100 A	125 A	150 A	175 A	250 A
Tepelný proud v krytí (Ithe)	10 A	16 A	20 A	25 A	32 A	40 A	63 A	75 A	80 A	100 A	125 A	150 A	250 A
Jmenovité pracovní napětí (Ue)	400/500 V AC												
Pracovní proud (Ie)	AC21	10 A	16 A	20 A	25 A	32 A	40 A	63 A	75 A	80 A	100 A	125 A	160 A
	AC23	10 A	16 A	20 A	25 A	30 A	35 A	40 A	45 A	50 A	55 A	60 A	65 A
	AC3	8 A	12 A	14 A	18 A	22 A	25 A	30 A	33 A	35 A	40 A	45 A	50 A
Zkratová zapínací schopnost (Icm)	200 A	230 A	280 A	300 A	450 A	500 A	750 A	1000 A	1000 A	1500 A	2000 A	2500 A	4000 A
Krátkodobý výdržný proud (Icw / Is)	300 A	400 A	500 A	600 A	750 A	900 A	1200 A	1500 A	1500 A	2000 A	2500 A	3000 A	4500 A
Pracovní kmitočet	50 Hz												
Průřez přípojovacích vodičů pod šroub (mm ²), pouze pro Cu vodiče	1 - 4 mm ²												
Maximální počet spínacích poloh	12												
Maximální počet pater	12												
Maximální počet kontaktů	24												
Rozměr ovládací hřídele	5 x 5 mm												
Elektrická trvanlivost v kategorii AC3 a AC23 dle ČSN EN 60947-3 (počet cyklů)	150 000 pro AC23	100 000 pro AC23	80 000 pro AC23	70 000 pro AC23	60 000 pro AC23	40 000 pro AC23	30 000 pro AC23	10 000 pro AC23	15 000 pro AC23	12 000 pro AC23	6 000 pro AC23	5 000 pro AC23	200 pro všechny kategorie
	100 000 pro AC3	70 000 pro AC3	50 000 pro AC3	50 000 pro AC3	40 000 pro AC3	30 000 pro AC3	20 000 pro AC3	6 000 pro AC3	100 000	100 000	100 000	100 000	1 400
	250 000	250 000	250 000	150 000	150 000	100 000	100 000	100 000	100 000	100 000	100 000	100 000	100 000
Mechanická trvanlivost (počet cyklů)	250 000												
Krytí vačkového spínače	IP 20												
z čela	IP 65												
Maximální četnost sepnutí / hod.	900												
Klimatická odolnost	-40 / +55 °C												
Montážní poloha	libovolná												
Připojovací šroub	torx č.15												
Maximální uťahovací moment	1 Nm												
Rozměry	43 x 43 mm												
Rozteč čelního uchycení	30 mm												
Max. délka odizolování vodiče	10 mm												

Všechny vačkové spínače splňují podmínky podle ČSN EN 60 947 - 3 článku 2.3 - odpínače.



Všechny vačkové spínače lze použít pro jmenovité napětí 400 V AC a 500 V AC.

Požadavek na použití spínačů VSN 10-75 v síti 500 V AC nutno uvést v objednávce.

VAČKOVÉ SPÍNAČE

pro bezpečné odpojení dle ČSN EN 60947-3 čl. 2.3

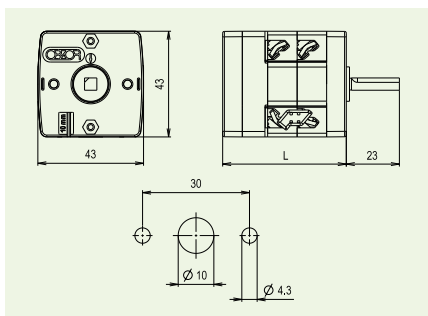
10 A

16 A

20 A



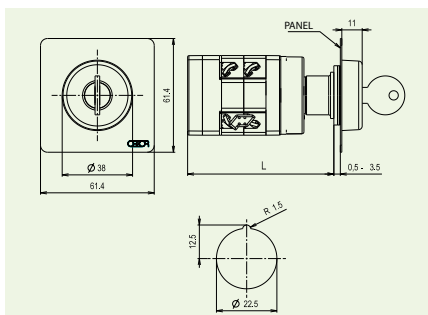
Vačkové spínače s předním upevněním (vestavné)



Počet pater	Počet spínacích systémů	Délka L (mm)
1	1 - 2	38,3
2	3 - 4	50,3
3	5 - 6	62,3
4	7 - 8	74,3
5	9 - 10	86,3
6	11 - 12	98,3
7	13 - 14	110,3
8	15 - 16	122,3
9	17 - 18	134,3
10	19 - 20	146,3
11	21 - 22	158,3
12	23 - 24	170,3

Délku ovládací hřídelky lze na přání zákazníka prodlužovat po 12 mm.

Vačkové spínače s centrálním upevněním



Pozn.: při ovládání klíčem lze dodat spínače jen do čtyř pater

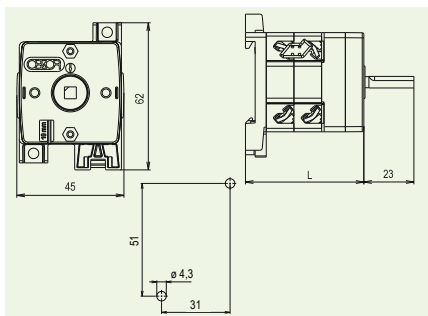
Počet pater	Počet spínacích systémů	Délka L (mm)
1	1 - 2	67
2	3 - 4	79
3	5 - 6	91
4	7 - 8	103
5	9 - 10	115
6	11 - 12	127
7	13 - 14	139
8	15 - 16	151
9	17 - 18	163
10	19 - 20	175
11	21 - 22	187
12	23 - 24	194

VSN 10-16-20 s centrálním upevněním do otvoru průměru 22,5 mm jsou vyráběny ve dvou provedeních:

- s ovládáním klíčem
- s ovládáním šipkou

V provedení s ovládáním klíčem lze klíč vyjmout ve všech polohách při úhlu spínání 45° a 90°.

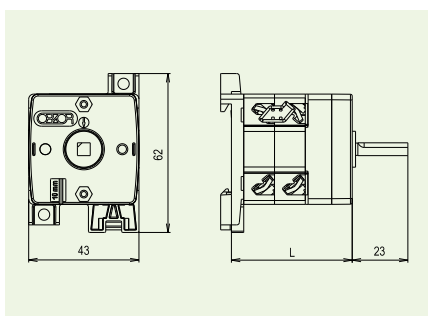
Vačkové spínače se zadním upevněním na šrouby



Počet pater	Počet spínacích systémů	Délka L (mm)
1	1 - 2	39,3
2	3 - 4	51,3
3	5 - 6	63,3
4	7 - 8	75,3
5	9 - 10	87,3
6	11 - 12	99,3
7	13 - 14	111,3
8	15 - 16	123,3
9	17 - 18	135,3
10	19 - 20	147,3
11	21 - 22	159,3
12	23 - 24	171,3

Délku ovládací hřídelky lze na přání zákazníka prodlužovat po 12 mm.

Vačkové spínače se zadním upevněním na lištu DIN

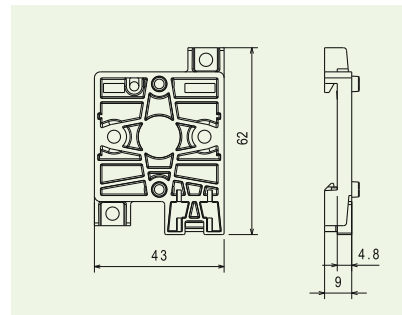


Počet pater	Počet spínacích systémů	Délka L (mm)
1	1 - 2	35,1
2	3 - 4	47,1
3	5 - 6	59,1
4	7 - 8	71,1
5	9 - 10	83,1
6	11 - 12	95,1
7	13 - 14	107,1
8	15 - 16	119,1
9	17 - 18	131,1
10	19 - 20	143,1
11	21 - 22	155,1
12	23 - 24	167,1

Pomocí nástavby zadního upevnění je možno VSN připevnit šrouby nebo na lištu 35 × 7,5 mm podle DIN EN 50022.

Délku ovládací hřídelky lze na přání zákazníka prodlužovat po 12 mm.

Zadní upevňovací deska pro VSN 10 - 16 - 20



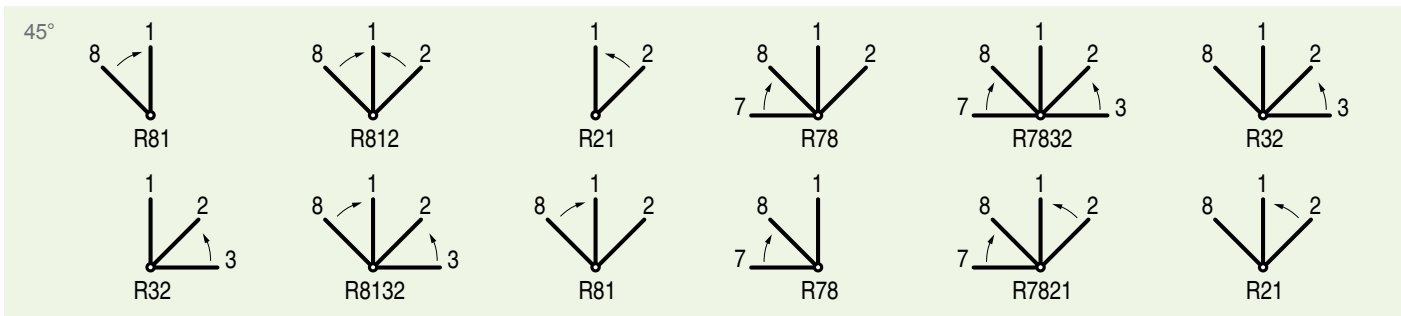
Univerzální provedení pro připevnění šrouby i pomocí DIN lišty.

Vačkové spínače s jednosměrným otáčením - typ JO



Jednosměrné otáčení je možné realizovat pouze pro VSN 10 - 16 - 20 s úhlem spínání 45° a 90° s předním nebo zadním upevněním. Zařízení znemožňuje zpětné otáčení spínače. Délka spínače se tím zvětší o 12 mm.

Vačkové spínače se samočinným vratným pohybem - typ R



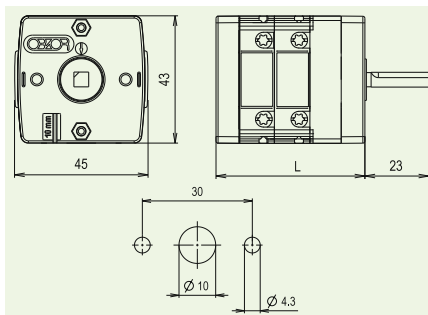
Spínač VSN 10 - 16 - 20 je možno opatřit zařízením pro samočinný zpětný pohyb (pro impulsní sepnutí).

Samočinný zpětný pohyb lze používat u spínačů do 4 spínacích pater, tzn. 8 spínacích obvodů. Jinak doporučujeme konzultaci s výrobcem. Označení R81 značí samočinný zpětný pohyb z polohy 8 do polohy 1. Označení R812 značí samočinný zpětný pohyb z polohy 8 do polohy 1 a z polohy 2 do polohy 1.

Vratné polohy jsou označeny v obrázku šipkou, ostatní polohy spínání jsou aretovány.

Délka spínače L se zvětší o 12 mm.

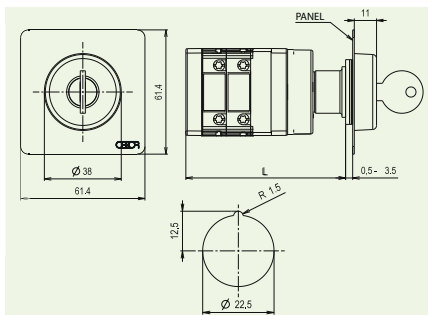
Vačkové spínače s předním upevněním (vestavné)



Délku ovládací hřídelky lze na přání zákazníka prodlužovat po 12 mm.

Počet pater	Počet spínacích systémů	Délka L (mm)
1	1 - 2	34,5
2	3 - 4	46,5
3	5 - 6	58,5
4	7 - 8	70,5
5	9 - 10	82,5
6	11 - 12	94,5
7	13 - 14	106,5
8	15 - 16	118,5
9	17 - 18	130,5
10	19 - 20	142,5
11	21 - 22	154,5
12	23 - 24	166,5

Vačkové spínače s centrálním upevněním



Pozn.: při ovládní klíčem lze dodat spínače jen do čtyř pater

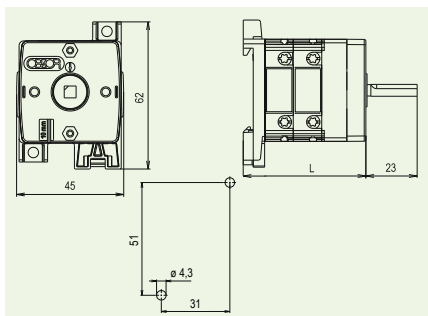
Počet pater	Počet spínacích systémů	Délka L (mm)
1	1 - 2	67
2	3 - 4	79
3	5 - 6	91
4	7 - 8	103
5	9 - 10	115
6	11 - 12	127
7	13 - 14	139
8	15 - 16	151
9	17 - 18	163
10	19 - 20	175
11	21 - 22	187
12	23 - 24	194

VSR 10-16-20 s centrálním upevněním do otvoru průměru 22,5 mm jsou vyráběny ve dvou provedeních:

- s ovládním klíčem
- s ovládním šipkou

V provedení s ovládním klíčem lze klíč vyjmout ve všech polohách při úhlu spínání 45° a 90°.

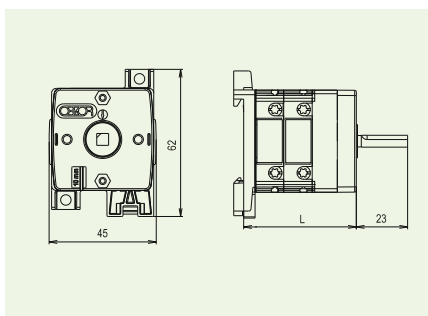
Vačkové spínače se zadním upevněním na šrouby



Délku ovládací hřídelky lze na přání zákazníka prodlužovat po 12 mm.

Počet pater	Počet spínacích systémů	Délka L (mm)
1	1 - 2	39,3
2	3 - 4	51,3
3	5 - 6	63,3
4	7 - 8	75,3
5	9 - 10	87,3
6	11 - 12	99,3
7	13 - 14	111,3
8	15 - 16	123,3
9	17 - 18	135,3
10	19 - 20	147,3
11	21 - 22	159,3
12	23 - 24	171,3

Vačkové spínače se zadním upevněním na lištu DIN

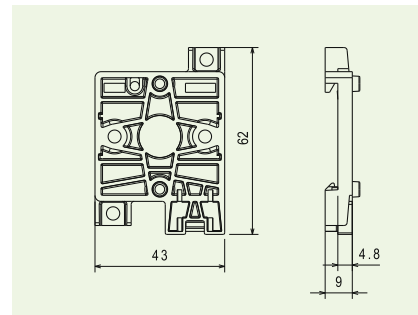


Pomocí nastavby zádního upevnění je možno VSR připevnit šrouby nebo na lištu 35 × 7,5 mm podle DIN EN 50022.

Délku ovládací hřídelky lze na přání zákazníka prodlužovat po 12 mm.

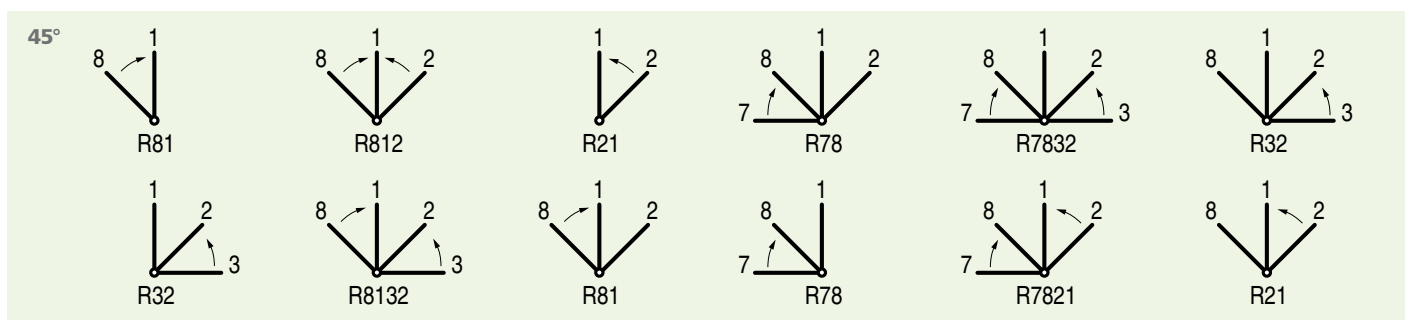
Počet pater	Počet spínacích systémů	Délka L (mm)
1	1 - 2	35,1
2	3 - 4	47,1
3	5 - 6	59,1
4	7 - 8	71,1
5	9 - 10	83,1
6	11 - 12	95,1
7	13 - 14	107,1
8	15 - 16	119,1
9	17 - 18	131,1
10	19 - 20	143,1
11	21 - 22	155,1
12	23 - 24	167,1

Zadní upevňovací deska pro VSR 10 - 16 - 20



Univerzální provedení pro připevnění šrouby i pomocí DIN lišty.

Vačkové spínače se samočinným vratným pohybem - typ R



Spínač VSN 10 - 16 - 20 je možno opatřit zařízením pro samočinný zpětný pohyb (pro impulsní sepnutí).

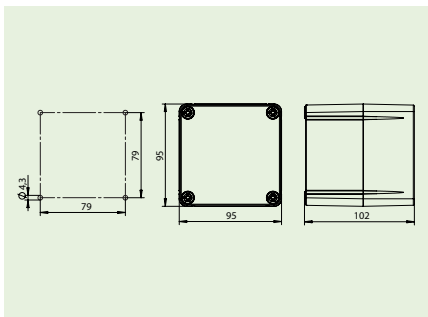
Samočinný zpětný pohyb lze používat u spínačů do 4 pater, tzn. 8 spínacích obvodů. Jinak doporučujeme konzultaci s výrobcem.

Označení R81 značí samočinný zpětný pohyb z polohy 8 do polohy 1. Označení R812 značí samočinný zpětný pohyb z polohy 8 do polohy 1 a z polohy 2 do polohy 1.

Vratné polohy jsou označeny v obrázku šipkou, ostatní polohy spínání jsou aretovány.

Délka spínače L se zvětší o 12 mm.

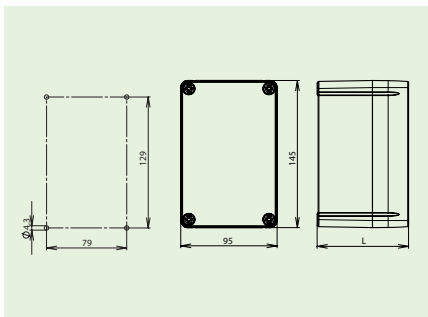
Ochranný kryt K1CS



OCHRANNÝ KRYT VSN 10 - 16 - 20
K1CS pro VSN 10 - 16 - 20
do max. 4 pater

- krytí IP 65, montáž na svislou plochu
- pro spínače bez přídatných zařízení (spínač se signálkou, s blokovým zámekem, ...)
- vývody umísťovány na horní a dolní část krytu (z čelního pohledu) max. 2 x PG 16 (1 x PG 21)
- kryt osazen svorkami pro N, PE vodič
- materiál plast - vhodný i pro montáž na materiály se stupněm hořlavosti B, C1, C2

Ochranný kryt K1D



Kryt	L (mm)
K1DM	90
K1DV	127

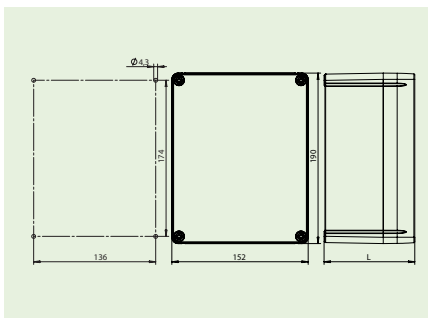
OCHRANNÝ KRYT VSN 10 - 16 - 20

Je vyráběn ve dvou velikostech:

1. K1DM pro VSN 10 - 16 - 20 do max. 3 pater
2. K1DV pro VSN 10 - 16 - 20 do max. 6 pater

- krytí IP 65, montáž na svislou plochu
- pro spínače s přídatnými zařízeními
- vývody umísťovány na horní a dolní část krytu max. 2 x PG 16 (1 x PG 21)
- kryt osazen svorkami pro N, PE vodič
- materiál plast - vhodný i pro montáž na materiály se stupněm hořlavosti B, C1, C2

Ochranný kryt K2D



Kryt	L (mm)
K2DM	101
K2DV	168

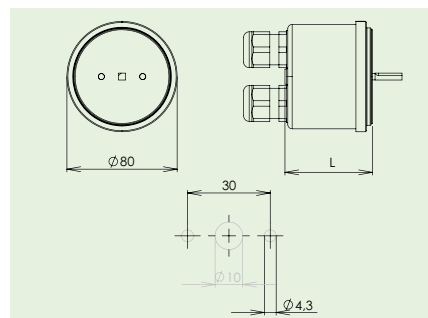
OCHRANNÝ KRYT VSN 10 - 16 - 20

Je vyráběn ve dvou velikostech:

1. K2DM pro VSN 10 - 16 - 20 do max. 4 pater
2. K2DV pro VSN 10 - 16 - 20 do max. 9 pater

- krytí IP 65, montáž na svislou plochu
- pro spínače s přídatnými zařízeními (spínač se signálkou, s blokovým zámekem, ...)
- vývody umísťovány na horní a dolní část krytu (z čelního pohledu) max. 2 x PG 29
- kryt osazen svorkami pro N, PE vodič
- materiál plast - vhodný i pro montáž na materiály se stupněm hořlavosti B, C1, C2

Ochranný kryt válcový OKV

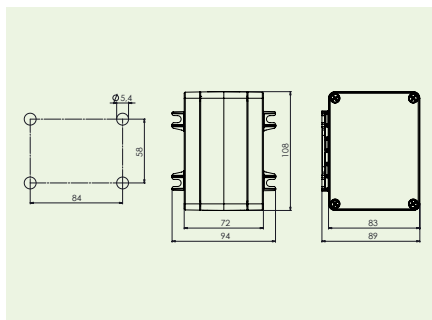


OCHRANNÝ KRYT VÁLCOVÝ VSN 10 - 16 - 20

- krytí IP 65, montáž na svislou plochu
- pro spínače bez přídatných zařízení
- vývody umísťovány zezadu - 2x pg 16
- materiál plast

Počet pater	Délka L (mm)
1	68
2	80
3	92
4	104
5	116

Ochranný kryt OKN4

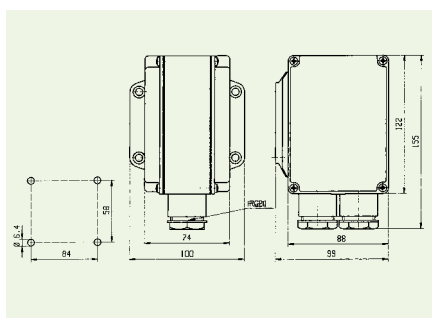


OCHRANNÝ KRYT VSN 10 - 16 - 20
VSR 10 - 16 - 20

OKN4 pro VSN (VSR) 10 - 16 - 20
do max. 4 pater

- krytí IP 65, montáž na vodorovnou plochu
- vývody osazovány v zadní části krytu - 2x Pg 16
- kryt osazen svorkami pro N, PE vodič
- materiál plast - vhodný i pro montáž na materiály se stupňem hořlavosti B, C1, C2

Ochranný kryt OK6



OCHRANNÝ KRYT VSN 10 - 16 - 20
VSR 10 - 16 - 20

OK6 pro VSN (VSR) 10 - 16 - 20
do max. 6 pater

- krytí IP 54, montáž na vodorovnou plochu
- vývody 2 x PG 21 standardně osazeny v zadní části krytu
- kryt osazen svorkami pro N, PE vodič
- pro spínače s přídatným zařízením (spínače s blokovým zámkem, max. do 2 pater, kryt osazen na svislou plochu - vývody umístěny ve spodní části krytu)
- materiál plast



VAČKOVÉ SPÍNAČE

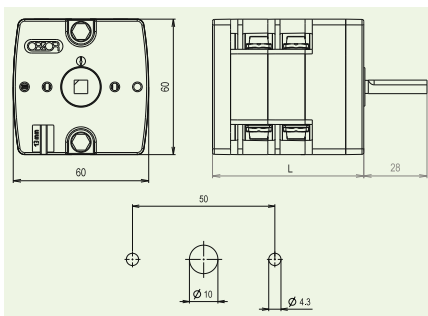
pro bezpečné odpojení dle ČSN EN 60947-3 čl. 2.3

25 A

32 A



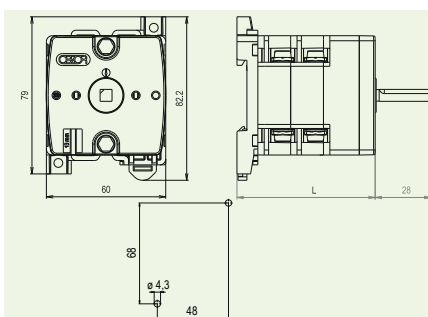
Vačkové spínače s předním upevněním (vestavné)



Délku ovládací hřídelky lze na přání zákazníka prodlužovat po 16,5 mm.

Počet pater	Počet spínacích systémů	Délka L (mm)
1	1 - 2	50,5
2	3 - 4	67
3	5 - 6	83,5
4	7 - 8	100
5	9 - 10	116,5
6	11 - 12	133
7	13 - 14	149,5
8	15 - 16	166
9	17 - 18	182,5
10	19 - 20	199
11	21 - 22	215,5
12	23 - 24	232

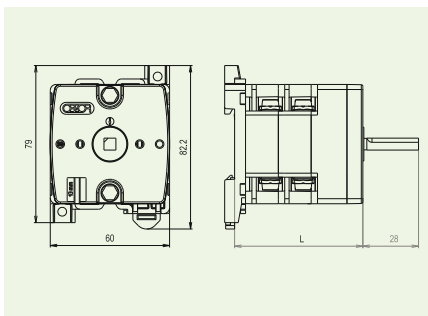
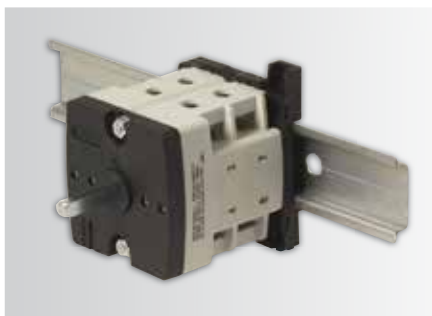
Vačkové spínače se zadním upevněním na šrouby



Délku ovládací hřídelky lze na přání zákazníka prodlužovat po 16,5 mm.

Počet pater	Počet spínacích systémů	Délka L (mm)
1	1 - 2	53
2	3 - 4	69,5
3	5 - 6	86
4	7 - 8	102,5
5	9 - 10	119
6	11 - 12	135,5
7	13 - 14	152
8	15 - 16	168,5
9	17 - 18	185
10	19 - 20	201,5
11	21 - 22	218
12	23 - 24	234,5

Vačkové spínače se zadním upevněním na lištu DIN



Pomocí nastavby zádního uchycení je možno VSN připevnit šrouby nebo na lištu 35 × 7,5 mm podle DIN EN 50022. Délku ovládací hřídelky lze na přání zákazníka prodlužovat po 16,5 mm.

Počet pater	Počet spínacích systémů	Délka L (mm)
1	1 - 2	48
2	3 - 4	64,5
3	5 - 6	81
4	7 - 8	97,5
5	9 - 10	114
6	11 - 12	130,5
7	13 - 14	147
8	15 - 16	163,5
9	17 - 18	180
10	19 - 20	196,5
11	21 - 22	213
12	23 - 24	229,5

VAČKOVÉ SPÍNAČE

pro bezpečné odpojení dle ČSN EN 60947-3 čl. 2.3

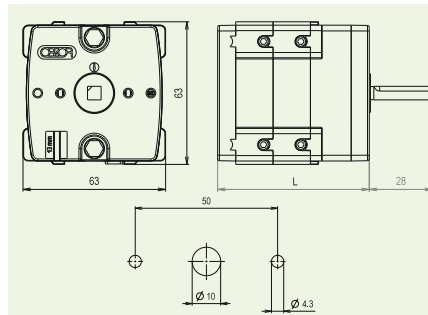
40 A

63 A

75 A



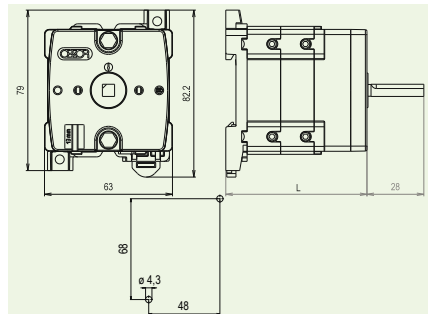
Vačkové spínače s předním upevněním (vestavné)



Délku ovládací hřídelky lze na přání zákazníka prodlužovat po 16,5 mm.

Počet pater	Počet spínacích systémů	Délka L (mm)
1	1 - 2	50,5
2	3 - 4	67
3	5 - 6	83,5
4	7 - 8	100
5	9 - 10	116,5
6	11 - 12	133
7	13 - 14	149,5
8	15 - 16	166
9	17 - 18	182,5
10	19 - 20	199
11	21 - 22	215,5
12	23 - 24	232

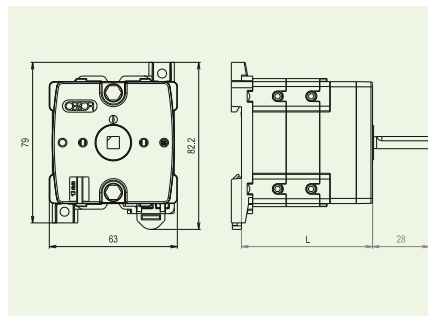
Vačkové spínače se zadním upevněním na šrouby



Délku ovládací hřídelky lze na přání zákazníka prodlužovat po 16,5 mm.

Počet pater	Počet spínacích systémů	Délka L (mm)
1	1 - 2	53
2	3 - 4	69,5
3	5 - 6	86
4	7 - 8	102,5
5	9 - 10	119
6	11 - 12	135,5
7	13 - 14	152
8	15 - 16	168,5
9	17 - 18	185
10	19 - 20	201,5
11	21 - 22	218
12	23 - 24	234,5

Vačkové spínače se zadním upevněním na lištu DIN



Pomocí nástavby zádního uchycení je možno VSN připevnit šrouby nebo na lištu 35 × 7,5 mm podle DIN EN 50022. Délku ovládací hřídelky lze na přání zákazníka prodlužovat po 16,5 mm.

Počet pater	Počet spínacích systémů	Délka L (mm)
1	1 - 2	48
2	3 - 4	64,5
3	5 - 6	81
4	7 - 8	97,5
5	9 - 10	114
6	11 - 12	130,5
7	13 - 14	147
8	15 - 16	163,5
9	17 - 18	180
10	19 - 20	196,5
11	21 - 22	213
12	23 - 24	229,5

Spínače VSN 75 lze dodat jen bez propojek kontaktů.

Pro splnění krytí IP 20 musí být u spínačů typových řad VSN 40-75 svorky, ke kterým nejsou připojeny vodiče, zakryty standardně dodávanými ucpávkami.

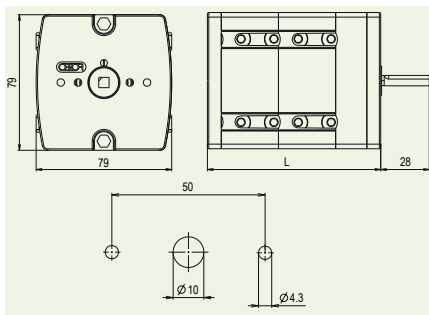
VAČKOVÉ SPÍNAČE

pro bezpečné odpojení dle ČSN EN 60947-3 čl. 2.3

80 A
100 A
125 A
150 A



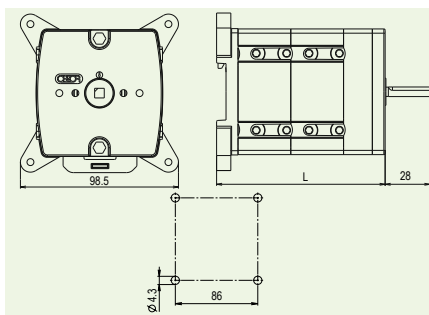
Vačkové spínače s předním upevněním (vestavné)



Počet pater	Počet spínacích systémů	Délka L (mm)
1	1 - 2	67
2	3 - 4	100
3	5 - 6	133
4	7 - 8	166
5	9 - 10	199
6	11 - 12	232

Délku ovládací hřídelky lze na přání zákazníka prodloužovat po 16,5 mm.

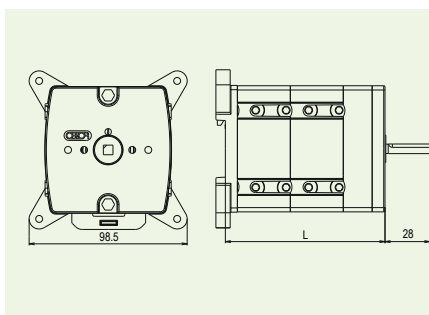
Vačkové spínače se zadním upevněním na šrouby



Počet pater	Počet spínacích systémů	Délka L (mm)
1	1 - 2	72,5
2	3 - 4	105,4
3	5 - 6	138,4
4	7 - 8	171,4
5	9 - 10	204,4
6	11 - 12	237,4

Délku ovládací hřídelky lze na přání zákazníka prodloužovat po 16,5 mm.

Vačkové spínače se zadním upevněním na lištu DIN



Počet pater	Počet spínacích systémů	Délka L (mm)
1	1 - 2	65,5
2	3 - 4	99,5
3	5 - 6	132,5
4	7 - 8	165,5
5	9 - 10	198,5
6	11 - 12	231,5

Pomocí nástavby zadního uchycení je možno VSN připevnit šrouby nebo na lištu 35 × 7,5 mm podle DIN EN 50022. Délku ovládací hřídelky lze na přání zákazníka prodloužovat po 16,5 mm.

Pro splnění krytí IP 20 musí být u spínačů typových řad VSN 80-150 svorky, ke kterým nejsou připojeny vodiče, zakryty standardně dodávanými ucpávkami.

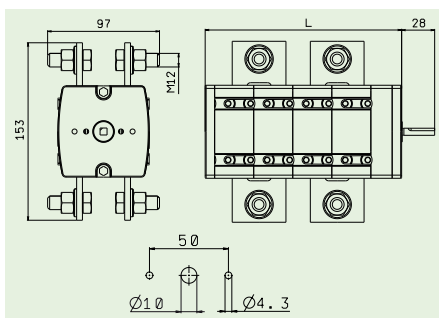
VAČKOVÉ SPÍNAČE

pro bezpečné odpojení dle ČSN EN 60947-3 čl. 2.3

250 A



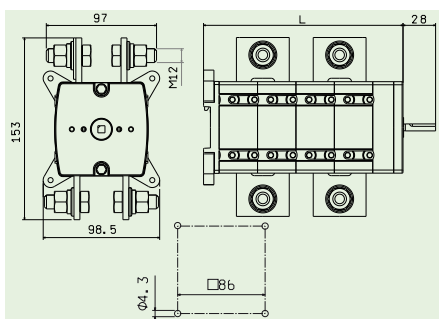
Vačkové spínače s předním upevněním (vestavné)



Počet pater	Počet spínacích systémů	Délka L (mm)
1	1 - 2	100
2	3 - 4	166
3	5 - 6	232

Délku ovládací hřídelky lze na přání zákazníka prodloužit po 16,5 mm.

Vačkové spínače se zadním upevněním na šrouby

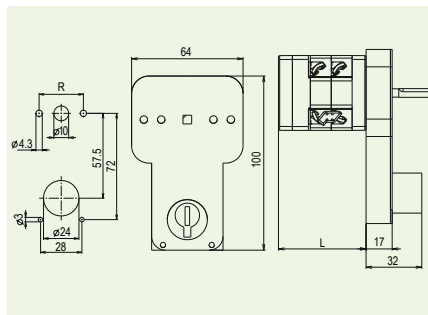


Počet pater	Počet spínacích systémů	Délka L (mm)
1	1 - 2	105,4
2	3 - 4	171,4
3	5 - 6	237,4
4	7 - 8	303,4

Délku ovládací hřídelky lze na přání zákazníka prodloužit po 16,5 mm.

Krytí připojovacích svorek IP 00.

Vačkové spínače s blokovými zámky - typ BZ



R	Typová řada
30 mm	VSN, VSR 10 - 16 - 20
50 mm	VSN 25 - 250

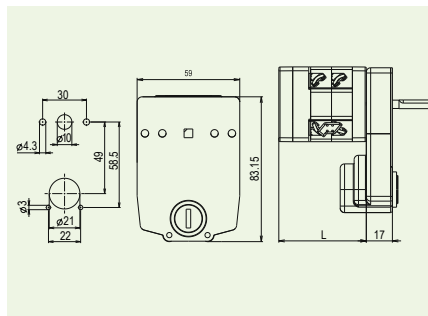
U vačkových spínačů VSN 10 - 250, VSR 10 - 16 - 20 je možno pomocí blokového zámku typu BZ uzamknout při spínacím úhlu spínače 45° nebo 90° jednu (kteroukoliv) polohu, nebo všechny polohy. Při jiných spínacích úhlech je možno uzamknout jen polohu 12h, 3h, 6h, nebo 9h. Klíč lze vyjmout pouze v uzamčeném stavu spínače.

Spínače s blokovými zámky typu BZ mohou být dodány:

- a) se zámkovými vložkami pro různá čísla klíčů (BZX)
- b) se zámkovými vložkami pro stejné číslo klíče (BZY)

Blokové zámky typu BZ nelze dodat pro spínače s centrálním upevněním.

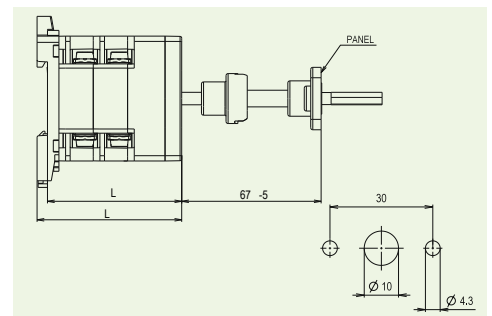
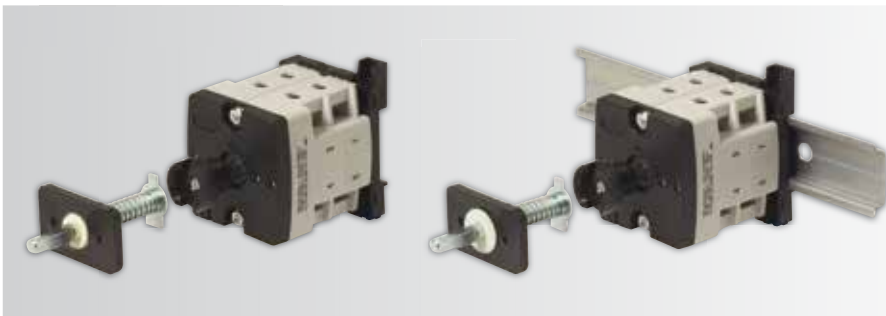
Vačkové spínače s blokovými zámky - typ EZ



R	Typová řada
30 mm	VSN, VSR 10 - 16 - 20
50 mm	VSN 25 - 75

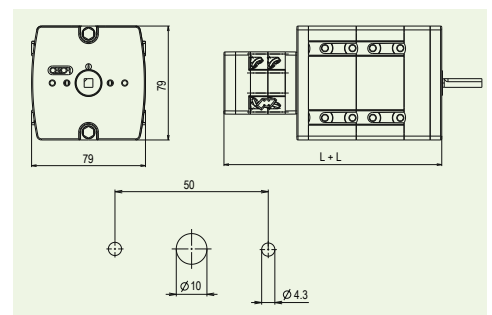
Pro použití blokových zámků typu EZ platí stejné podmínky jako u blokových zámků BZ jen s tím rozdílem, že klíč lze ze zámku vyjmout i v neuzamčeném stavu spínače.

Vačkové spínače s děleným ovládním - typ DO



Spínač s děleným ovládním umožňuje montáž ovládacího prvku na odnímatelném nebo otočném panelu, zatímco spínač je namontován pevně ve skříni nebo rozvaděči. Spínač je možné upevnit pomocí zadního uchycení. Vzdálenost čelní desky od tělesa spínače je 62 - 67 mm.

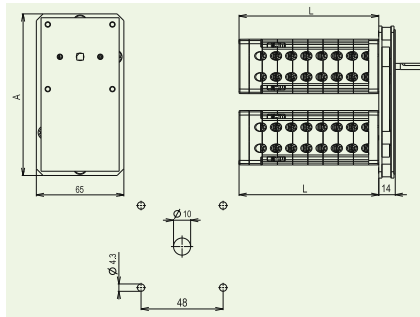
Vačkové spínače mechanicky spojené za sebou - typ T



Spojením dvou spínačů za sebe na společnou hřídel získáme možnost společně ovládat dva spínače různých amperází a velikostí, např. společně spínání silových a ovládacích kontaktů.

Ovládací kontakty předávajícího spínače lze spínat s předstihem nebo se zpožděním vůči hlavním kontaktům.

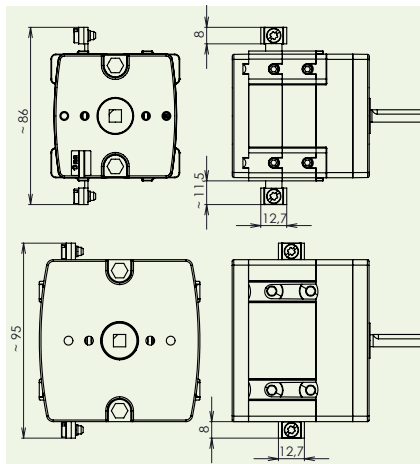
Vačkové spínače mechanicky spojené vedle sebe - typ E



Typová řada	A (mm)
VSN 10 - 16 - 20 + VSN 10 - 16 - 20	120
VSR 10 - 16 - 20 + VSR 10 - 16 - 20	120
VSN 25 - 32 + VSN, VSR 10 - 16 - 20	120
VSN 40 - 63 - 75 + VSN, VSR 10 - 16 - 20	147
VSN 25 - 75 + VSN 25 - 75	147

Nástavbou umožňující spojit spínače vedle sebe, se dají řešit různé spínací problémy. Tak mohou být např. při omezené vestavné hloubce na místo jednoho dlouhého spínače použity dva kratší nebo vyžaduje-li spínací program více než 24 kontaktů (spínacích pater), může být spínání rozděleno na dva spínače. V obou případech jsou spínače ovládány jednou ovládací šipkou.

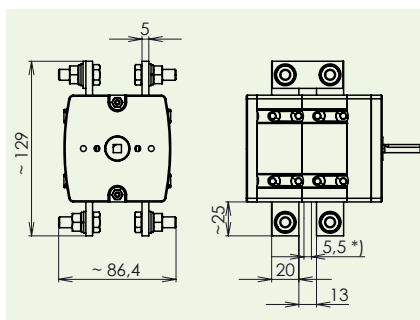
Přídavná připojovací svorka VSN 40 - 150



Připojovací svorka umožňuje připojení vodičů průřezů 1 - 4 mm².

- krytí IP 00
- dodává se pouze jako náhradní díl

Přídavná připojovací svorka pro kabelová oka VSN 80 - 150



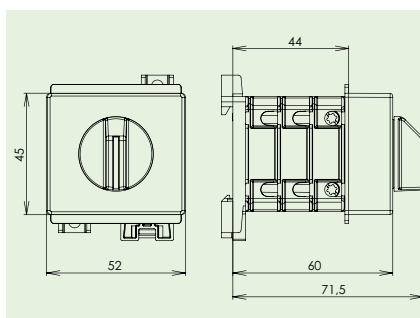
Přídavná připojovací svorka umožňuje připojení vodičů pomocí koncovek kabelového oka šrouby M8.

- dodává se pouze jako náhradní díl
- krytí IP00

*) - minimální vzdálenost mezi kabelovými oky, kterou je nutno při montáži dodržet.

k mezipatrovému propojení svorek spínače, při použití přídavných připojovacích svorek, je nutno použít speciální spojku mezi patry, kterou je nutno objednat ve stejném počtu, jako má spínač standardních spojek mezi patry.

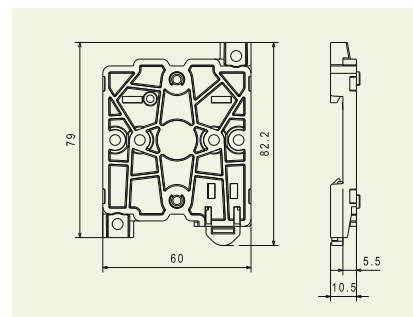
Vačkové spínače s čelní deskou 45 x 52 mm



Spínače řady VSN 10 - 16 - 20 do 3 spínacích pater je možno pomocí čelní desky o rozměru 45 x 52 mm osadit do řady modulových přístrojů s šířkou modulu 17,5 mm. Pro dodržení výšky modulových přístrojů (44 mm) jsou, v případě potřeby, spínače doplněny spínacími patry bez kontaktů.

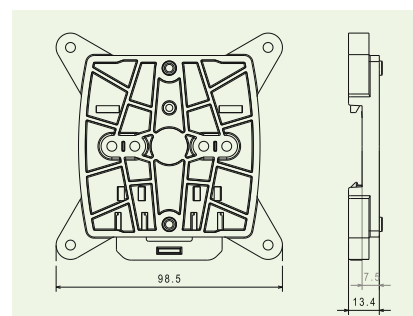
V případě požadavku na větší počet spínacích pater se celková délka 44 mm s každým dalším spínacím patrem navýší o 12 mm. Spínače jsou, v tomto případě, dodávány se standardní ovládací páčkou typu NM.

Zadní upevňovací deska pro VSN 25 - 75



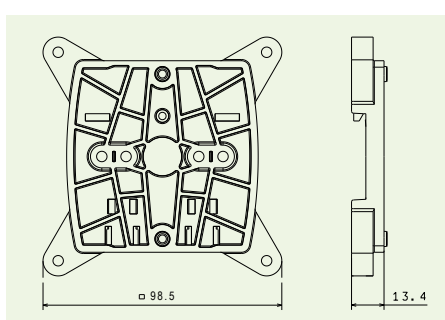
Univerzální provedení pro připevnění šrouby i pomocí DIN lišty.

Zadní upevňovací deska pro VSN 80 - 100 - 125 - 150



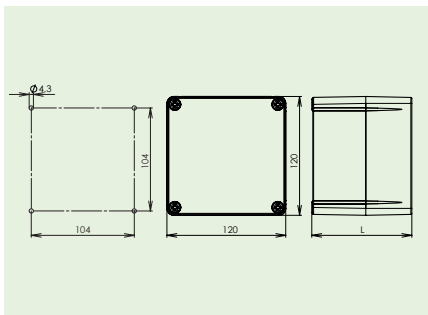
Univerzální provedení pro připevnění šrouby i pomocí DIN lišty.

Zadní upevňovací deska pro VSN 250



Univerzální provedení pro připevnění šrouby.

Ochranný kryt K2C



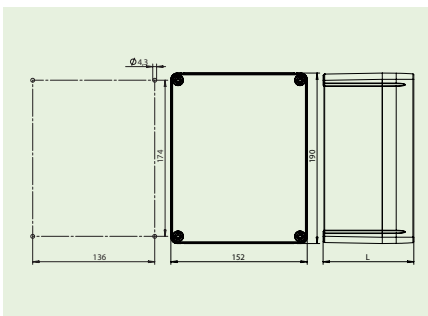
Kryt	L (mm)
K2CM	101
K2CS	134
K2CV	168

OCHRANNÝ KRYT VSN 25 - 75

Je vyráběn ve třech velikostech:

1. K2CM pro VSN 25 - 75 max. do 2 pater
 2. K2CS pro VSN 25 - 75 max. do 4 pater
 3. K2CV pro VSN 25 - 75 max. do 6 pater
- krytí IP 65, montáž na svislou plochu
 - pro spínače bez přídavných zařízení
 - vývody umísťovány na horní a dolní část krytu max. 2 x PG 21 (1 x PG 29)
 - kryt osazen svorkami pro N, PE vodič.
 - materiál plast - vhodný i pro montáž na materiály se stupněm hořlavosti B, C1, C2

Ochranný kryt K2D



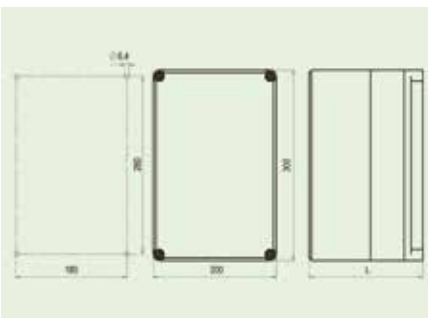
Kryt	L (mm)
K2DM	101
K2DV	168

OCHRANNÝ KRYT VSN 25 - 75

Je vyráběn ve dvou velikostech:

1. K2DM pro VSN 25 - 75 do max. 3 pater
 2. K2DV pro VSN 25 - 75 do max. 6 pater
- krytí IP 65, montáž na svislou plochu
 - pro spínače s přídavnými zařízeními (spínač se signálkou, s blokovým zámekem, ...)
 - vývody umísťovány na horní a dolní část krytu (z čelního pohledu) max. 2 x PG 29
 - kryt osazen svorkami pro N, PE vodič
 - materiál plast - vhodný i pro montáž na materiály se stupněm hořlavosti B, C1, C2

Ochranný kryt SKN



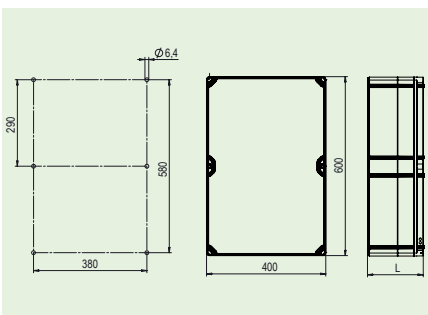
Kryt	Počet pater	L (mm)
SKN	1	132
SKN	2	132
SKN	3	187
SKN	4	242

OCHRANNÝ KRYT VSN 80 - 150

SKN pro VSN 80 - 150 max. do 4 pater.

- krytí IP 65, montáž na svislou plochu
- pro spínače s přídavným zařízením
- vývody umísťovány na horní a dolní část krytu (z čelního pohledu) max. 2 x PG 36
- kryt osazen svorkami pro N, PE vodič
- materiál plast

Ochranný kryt SKV



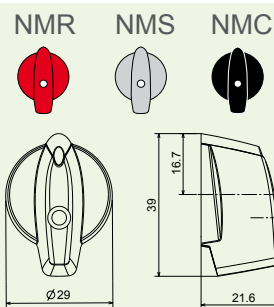
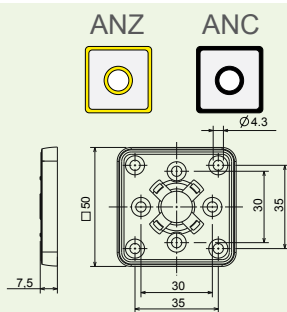
Kryt	Počet pater	L (mm)
SKV	1	132
SKV	2	242
SKV	3	297

OCHRANNÝ KRYT VSN 250

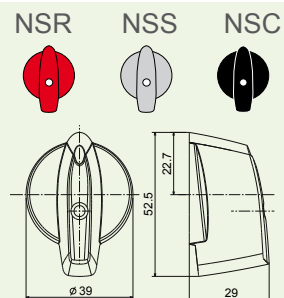
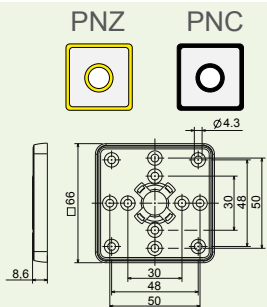
SKV PRO VSN 250 max. do 3 pater.

- krytí IP 65, montáž na svislou plochu
- vývody umísťovány na horní a dolní část krytu (z čelního pohledu) max. 2 x PG 48
- kryt osazen svorkou pro N, PE vodič
- materiál plast

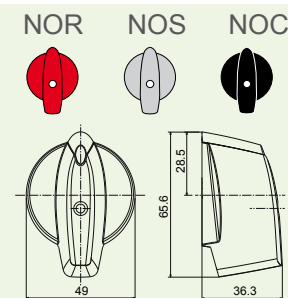
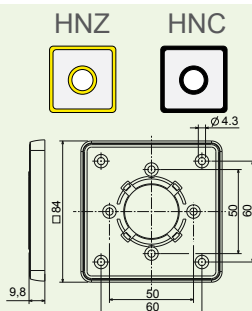
Ovladač a čelní deska - malá



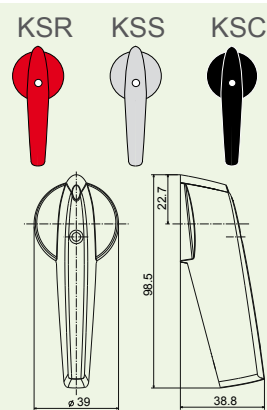
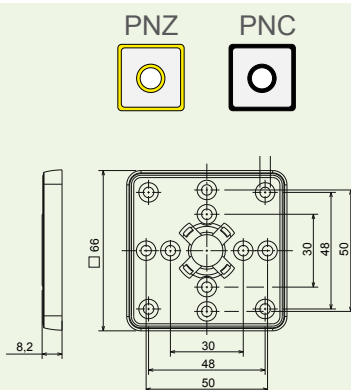
Ovladač a čelní deska - střední



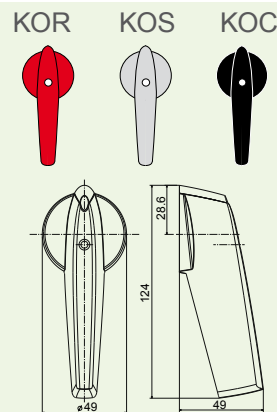
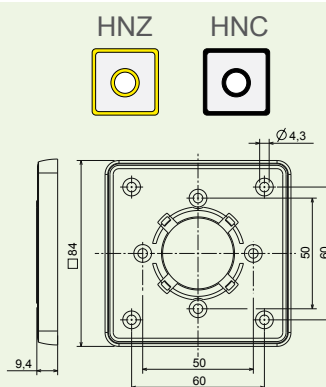
Ovladač a čelní deska - velká



Ovladač (páka) a čelní deska - střední



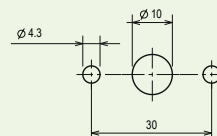
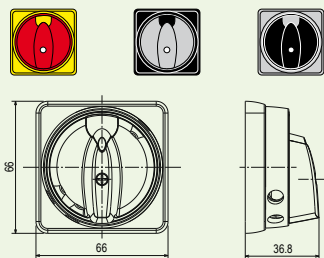
Ovladač (páka) a čelní deska - velká



Uzamykatelný ovladač - střední



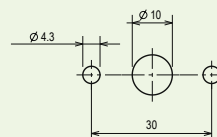
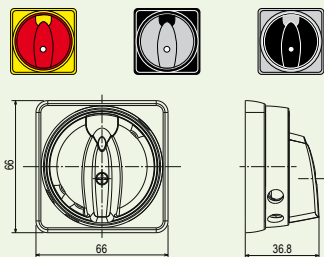
NVZ1R NVZ1S NVZ1C



Uzamykatelný ovladač - střední



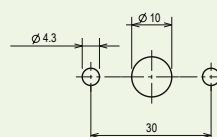
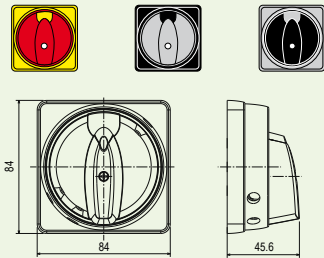
NVZ3R NVZ3S NVZ3C



Uzamykatelný ovladač - velký



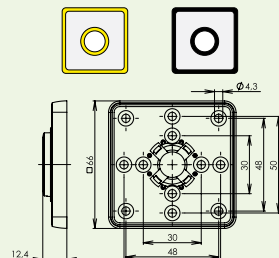
NVZ2R NVZ2S NVZ2C



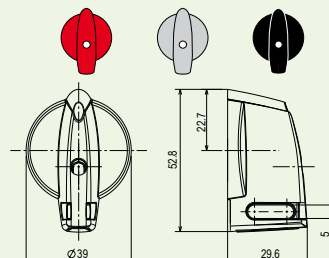
Uzamykatelný ovladač - střední



PNZ PNC



ZSR ZSS ZSC



Přiřazení ovladačů (pro spínače VSN 10 - 250, VSR 10 - 20):

ovladač	typ VSN	VSN 10 - 16 - 20		VSN 25 - 32		VSN 40 - 63 - 75		VSN 80 - 100 - 125 - 150		VSN 250	
		1-6	7-12	1-6	7-12	1-6	7-12	1-3	4-6	1-2	3-4
NM		✓	✗	✗	✗	✗	✗	✗	✗	✗	✗
NS/5		✓	✓	✗	✗	✗	✗	✗	✗	✗	✗
NS/6		✗	✗	✓	✗	✓	✗	✗	✗	✗	✗
ZS/5		✓	✓	✗	✗	✗	✗	✗	✗	✗	✗
ZS/6		✗	✗	✓	✗	✓	✗	✗	✗	✗	✗
NO		✗	✗	✓	✓	✓	✓	✓	✗	✓	✗
KS/5		✓	✓	✗	✗	✗	✗	✗	✗	✗	✗
KS/6		✗	✗	✓	✓	✓	✓	✓	✓	✓	✓
KO		✗	✗	✓	✓	✓	✓	✓	✓	✓	✓
NVZ1		✓	✓	✗	✗	✗	✗	✗	✗	✗	✗
NVZ2		✗	✗	✓	✓	✓	✓	✓	✓	✓	✗
NVZ3		✗	✗	✓	✗	✓	✗	✗	✗	✗	✗

Přiřazení ovladačů k čelním deskám (pro spínače VSN 10 - 250, VSR 10 - 20):

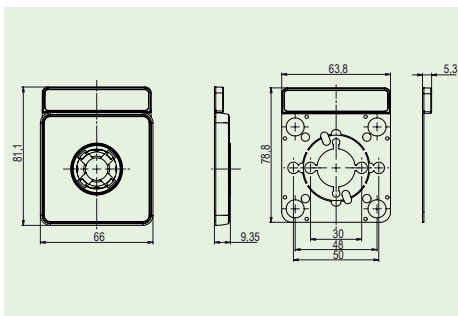
čelní deska	ovladač	NM	NS	NO
AN		✓	✗	✗
PN		✗	✓	✗
PN/Z*		✗	✗	✗
HN		✗	✗	✓

čelní deska	ovladač	ZS	KS	KO
AN		✗	✗	✗
PN		✗	✓	✗
PN/Z*		✓	✗	✗
HN		✗	✗	✓

* pouze jako náhradní díl

Poznámka:
NS/5, NS/6, ZS/5, ZS/6, KS/5 a KS/6 - koncové číslo 5, 6 uvádí typ hřídele - uvadět jen při samostatném objednání ovladače (ne při objednání se spínačem).
Tabulka určuje vhodnost použití ovladačů s odpovídajícími čelními deskami pro tloušťky panelů do 5 mm.

Čelní deska s přídatným štítkem nízkým



Čelní desky (PN) a uzamykací zařízení (NVZ1, NVZ3) velikosti 66x66 mm mohou být doplněny přídatnou čelní deskou se štítkem.

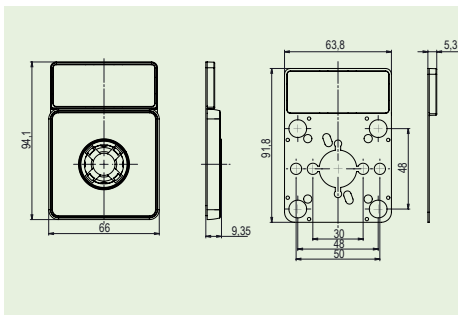
Barva přídatných čelních desek je černá, barva štítků stříbrná.

Označení:

PPNC1 (čelní deska se štítkem nízkým)

PPNC2 (čelní deska se štítkem vysokým)

Čelní deska s přídatným štítkem vysokým



Příklady provedení



Přídatný popisný štítek ke střední čelní desce v kombinaci s centrálním upevněním



Přídatný popisný štítek ke střední čelní desce v kombinaci se střední čelní deskou

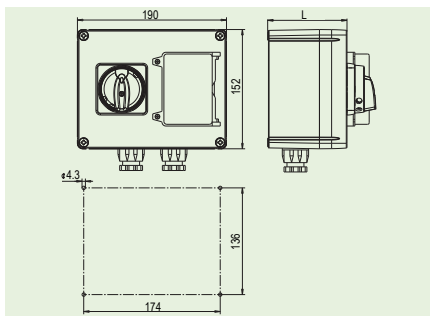


Přídatný popisný štítek ke střední čelní desce v kombinaci s uzamykatelnou nástavbou

Vačkový spínač v ochranném krytu - varianty provedení

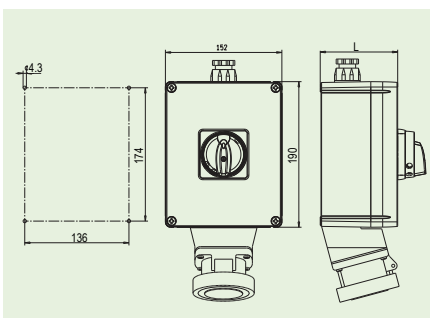


Vačkový spínač v ochranném krytu s pojistkovým odpínačem - typ K2P



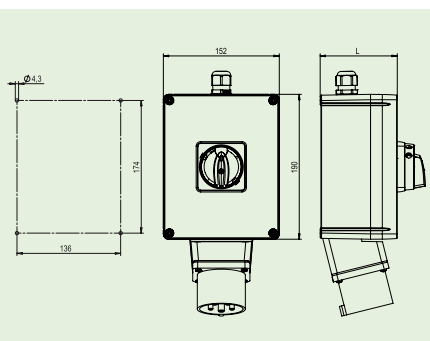
V ochranném krytu lze dodávat vačkové spínače VSN 10 - 32 v krytí IP 65 s pojistkovým odpínačem nebo třípolovým jističem.

Vačkový spínač v ochraném krytu se zásuvkou - typ K2Z



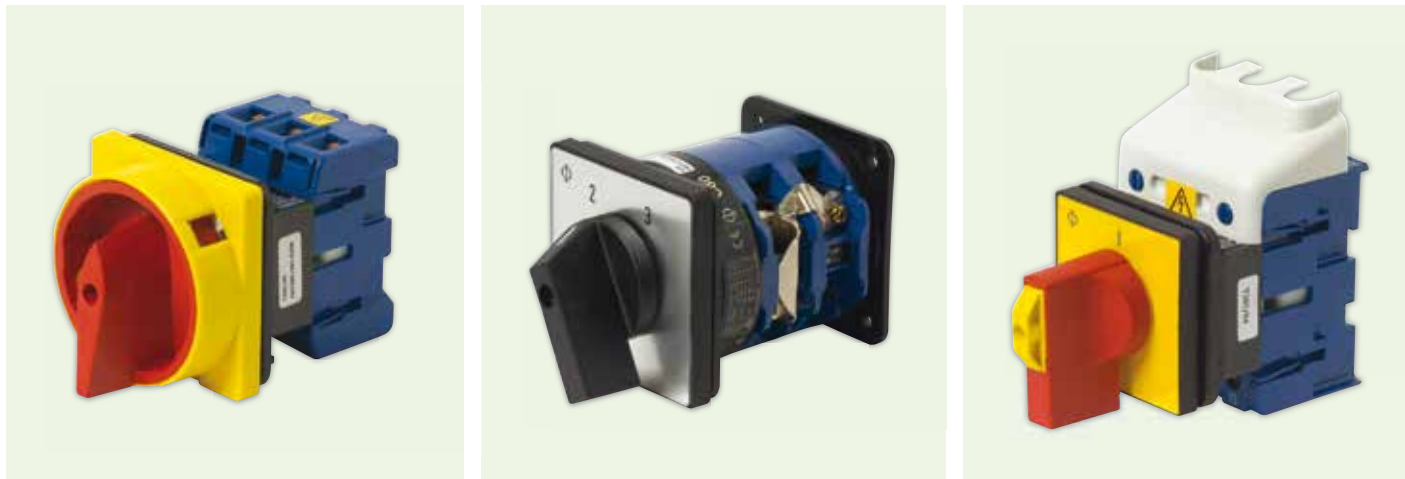
V ochranném krytu lze dodávat vačkové spínače VSN 16 - 32 v krytí IP 65 se zásuvkou (3P + PEN, 3P + PE + N).

Vačkový spínač v ochraném krytu s přívodkou - typ K2R



V ochranném krytu lze dodávat vačkové spínače VSN 16 - 32 v krytí IP 54 s přívodkou (3P + PEN, 3P + PE + N).

Rakouská firma KRAUS & NAIMER byla založena v roce 1907. Spínací přístroje jsou vyráběny v 5 výrobních závodech - v Německu, Brazílii, Irsku, USA a na Novém Zélandu. Celosvětový prodej zajišťuje 19 vlastních prodejních společností (takzvaných SOLENOID společností) a četní obchodní zástupci. V České a Slovenské republice zastupuje firmu KRAUS & NAIMER OBZOR, výrobní družstvo Zlín.



C-, CA-, CAD-, L-SPÍNAČE: 10A - 2400A

C - spínače jsou reprezentantem klasických vačkových spínačů, nabízejících ideální řešení pro různorodá použití (ovládací a přístrojové spínače, motorové spínače atd.).

CA - spínače s krytím svorek proti náhodnému dotyku od 10A do 32A jsou ideálním řešením pro mnoho standardních aplikací souvisejících s průmyslovým řízením a ovládáním přístrojů a elektromotorů. Pro nízkonapěťové použití a pro spínání elektronických impulsů jsou nabízeny řady CA4 a CA4-1 s pozlacenými kontakty.

L - spínače od 350A do 2400A jsou určeny pro spínání odporových a nízkoindukčních zátěží.

C-, CA-, CAD-série umožňují přístup šroubovákem ze strany a jsou určeny pro svislou instalaci kabelů.

KG-SPÍNAČE: 20A - 315A

KG-řada obsahuje spínače a vypínače od 20A do 315A s mimořádnými bezpečnostními parametry. Jsou vhodné zejména jako hlavní spínače a servisní vypínače. Svorky spínačů jsou ve stejné rovině a v jedné řadě s připojenými vodiči nebo se spojky a krytím proti dotyku (až do 160A). On-Off spínače jsou k dispozici od 3 do 8 pólů, přepínače od 3 do 4 pólů. K dispozici jsou také speciální verze pro ovládání motorových obvodů. Široké příslušenství pro spínače řady KG obsahuje prodloužené hřídele, osazení do dveří, nulové a zemnicí svorky až do osmi pomocných kontaktů, krytí svorek a různá uzamykací zařízení atd.

CG-, CH-, CHR-SPÍNAČE: 10A - 25A

Vačkové spínače řady CG-, CH-, CHR- jsou konstruovány pro univerzální použití a mohou být ideálním řešením pro použití jako kontrolní spínače, přístrojové spínače a motorové regulační spínače. Různorodá spínací schémata, kvalitní materiály pro kontakty a svorky umožňují používat tyto spínače i v elektronických obvodech. Tato řada má snadno přístupné svorky, dokonce po namontování spínače.

DH-, DHR-, DK-, DKR-, D-SPÍNAČE: 20mA - 25A / 30mV - 690V

Tato řada spínačů byla vyvinuta za účelem dosažení široké použitelnosti zvláště v oblasti velmi nízkých proudů, tzn. kalibračních, kontrolních a polovodičových elektrických obvodů, stejně tak u reléových a stykačových řízení. Zaručují velmi vysokou spínací spolehlivost, dokonce v nepříznivých podmínkách. Kontakty mohou být ovládnuty otáčením ovladače nebo tlakem na ovladač.

KH/KHR-SPÍNAČE: 32A - 40A

Nová řada nabízí 4 pólové provedení těla spínače a souměrně umístěné kontakty se zvýšenou pevností. Omezené síly blokovacího mechanismu dovolují snadnější ovládání. Nastavitelná délka hřídele umožňuje blokování zařízení přidaných na konci spínače. Bezpečnostní úroveň těchto spínačů předčí mnoho mezinárodních standardů. KHR-spínače jsou navrženy pro spojení s kruhovým typem svorek.

Technická data

	Podle IEC 60947-3/VDE 0660 část 107				
	Čelní deska	Izolační napětí	Tepelný proud	Jmenovité zatížení pro motory 3×380V - 440V	
Spínač	[mm]	Ui/lth	Iu/lth [V]	AC-23 [A]	AC-3 [kW]
CA4	30x30	440	10	3	2,2
CA4-1	30x30	440	10	3	2,2
CA10	48x48	690	20	7,5	5,5
CA10R	48x48	690	20	7,5	5,5
CA11	48x48	690	20	7,5	5,5
CA20	48x48	690	25	11	7,5
CA20R	48x48	690	25	11	7,5
CA25	48x48	690	32	15	11
CAD11	48x48	600	6		
CAD11R	48x48	600	6		
CAD12	48x48	600	6		
CAD12R	48x48	600	6		
CA10B	64x64	690	20	7,5	5,5
CA11B	64x64	690	20	7,5	5,5
CA20B	64x64	690	25	11	7,5
CA25B	64x64	690	32	15	11
C26	64x64	690	32	15	11
C32	64x64	690	50	22	15
C42	64x64	690	63	30	18,5
C43	88x88	690	63	30	18,5
C80	88x88	690	115	45	30
C125	88x88	690	150	75	37

	Podle IEC 60947/3/VDE 0660 část 107				Podle UL a CSA		
	Čelní deska	Tepelný proud	Kategorie použití		Jmenovitý výkon	Standardní motorová zátěž DOL-Rating	
Spínač	[mm]	Iu/lth [A]	3×380V - 440V		3×600V	3×240V	3×480V
			AC-23A [kW]	AC3 [kW]	[A]	[HP]	[HP]
KG10A	48x48	20	5,5	3,7	20	2	3
KG10B	64x64	20	5,5	3,7	20	2	3
KG20	30x30	25	7,5	5,5	25	3	5
KG20A	48x48	25	7,5	5,5	25	3	5
KG20B	64x64	25	7,5	5,5	25	3	5
KG32	30x30	32	11	7,5	30	5	10
KG32A	48x48	32	11	7,5	30	5	10
KG32B	64x64	32	11	7,5	30	5	10
KG41	48x48	40	15	11	40	7,5	15
KG41B	64x64	40	15	11	40	7,5	15
KG64	48x48	63	22	18,5	60	10	20
KG64B	64x64	63	22	18,5	60	10	20
KG80	64x64	80	30	22	80 ¹⁾	20	40
KG80C	88x88	80	30	22	80 ¹⁾	20	40
KG100	64x64	100	37	30	100 ¹⁾	25	50
KG100C	88x88	100	37	30	100 ¹⁾	25	50
KG125 ²⁾	88x88	125	45	37	150 ¹⁾	30	60
KG126 ³⁾	88x88	125	45	37	150 ¹⁾	30	60
KG127 ⁴⁾	88x88	125	45	37	150 ¹⁾	30	60
KG160 ²⁾	88x88	160	55	45	200 ¹⁾	40	60
KG161 ³⁾	88x88	160	55	45	200 ¹⁾	40	60
KG162 ⁴⁾	88x88	160	55	45	200 ¹⁾	40	60
KG250 ²⁾	88x88	250	90	55	250 ¹⁾	60	75
KG251 ³⁾	88x88	250	90	55	250 ¹⁾	60	75
KG252 ⁴⁾	88x88	250	90	55	250 ¹⁾	60	75
KG315 ²⁾	88x88	315	110	75	300 ¹⁾	75	100
KG316 ³⁾	88x88	315	110	75	300 ¹⁾	75	100
KG317 ⁴⁾	88x88	315	110	75	300 ¹⁾	75	100

- 1) Platné v případě, když jsou ke spínači připojeny dráty určené pro 70°C
 2) pouzdrové svorky
 3) šroubové svorky
 4) šroubové svorky nahoře, pouzdrové svorky dole

VSR 10 - 16 - 20

VSN 10 - 16 - 20

VSN 25 - 32

VSN 40 - 63 - 75

VSN 80 - 100 - 125 - 150

VSN 250

PŘÍKLADY SESTAVOVÁNÍ TYPOVÝCH ČÍSEL

35

SPÍNAČE, PŘEPÍNAČE, VYPÍNAČE

36

SPÍNAČE PRO ŘAZENÍ ODPORŮ

53

SPÍNAČE PRO MĚŘICÍ PŘÍSTROJE

54

SPÍNAČE PRO JEDNOFÁZOVÉ MOTORY

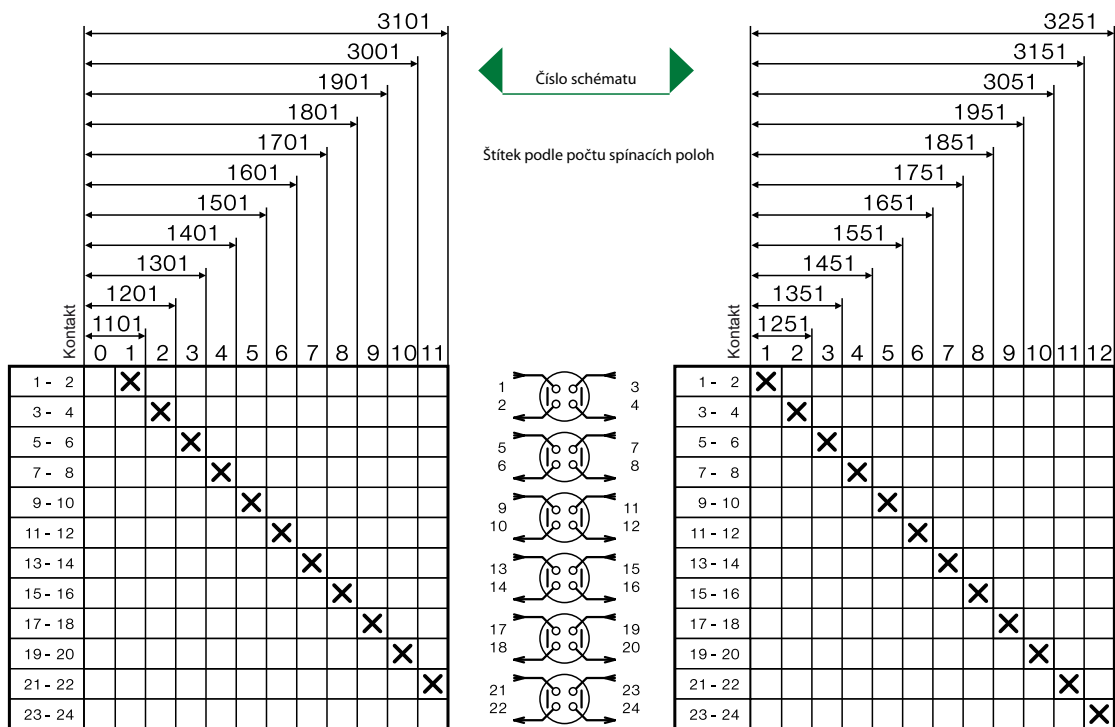
58

SPÍNAČE PRO TROJFÁZOVÉ A SYNCHRONNÍ MOTORY

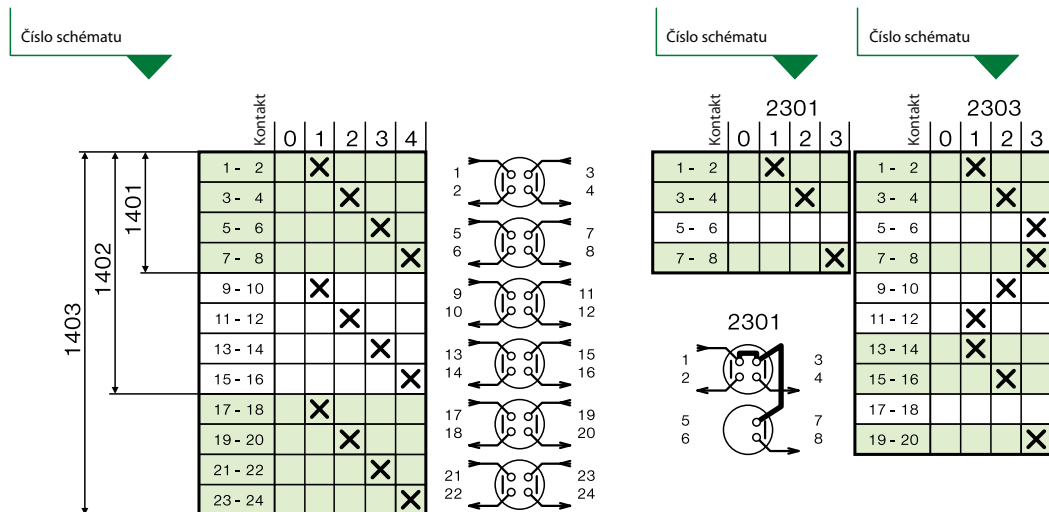
59

SPECIFIKACE ATYPICKÉHO PROGRAMU SPÍNÁNÍ ZÁKAZNÍKEM

63



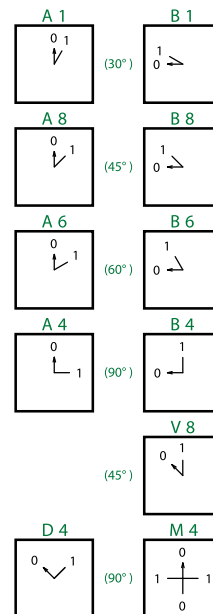
PŘÍKLADY NÁSOBNOSTI SPÍNACÍCH
 PROGRAMŮ A UPŘESNĚNÍ TYPŮ



Číslo schématu

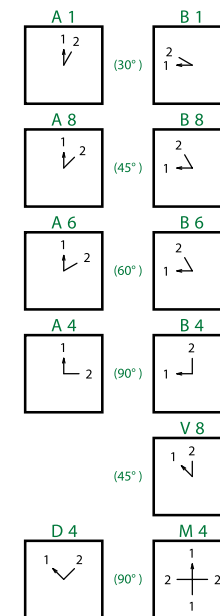
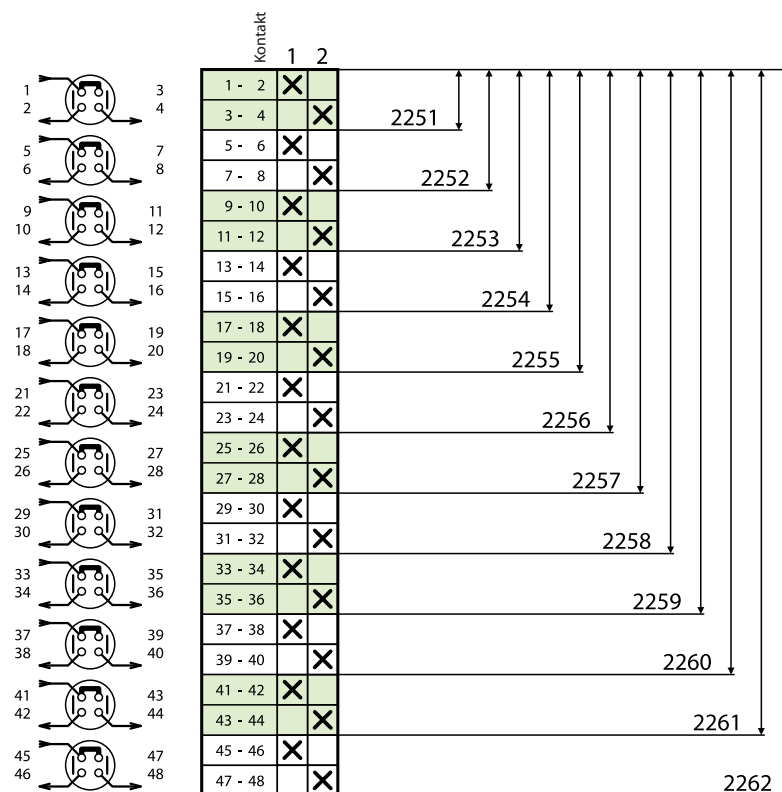
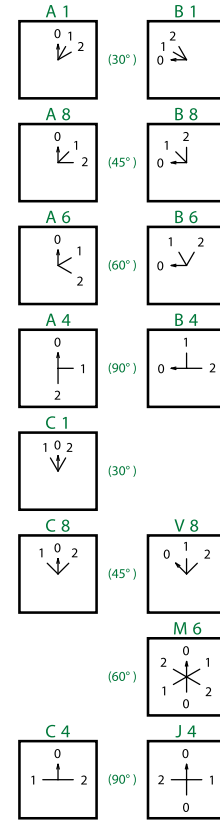
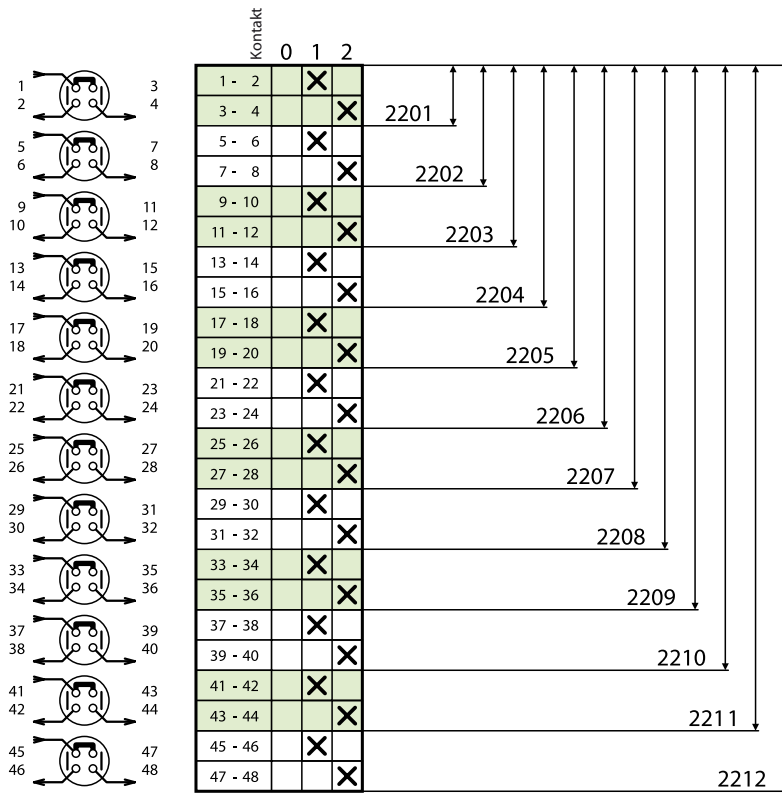
Označení na štítku

		kontakt		
		0	1	
1	3	X		1101
2	4	X		1102
5	7	X		1103
6	8	X		1104
9	11	X		1105
10	12	X		1106
13	15	X		1107
14	16	X		1108
17	19	X		1109
18	20	X		1110
21	23	X		1111
22	24	X		1112
25	27	X		1113
26	28	X		1114
29	31	X		1115
30	32	X		1116
33	35	X		1117
34	36	X		1118
37	39	X		1119
38	40	X		1120
41	43	X		1121
42	44	X		1122
45	47	X		1123
46	48	X		1124



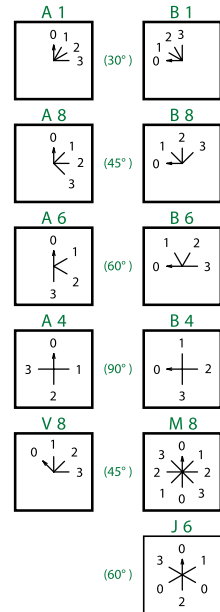
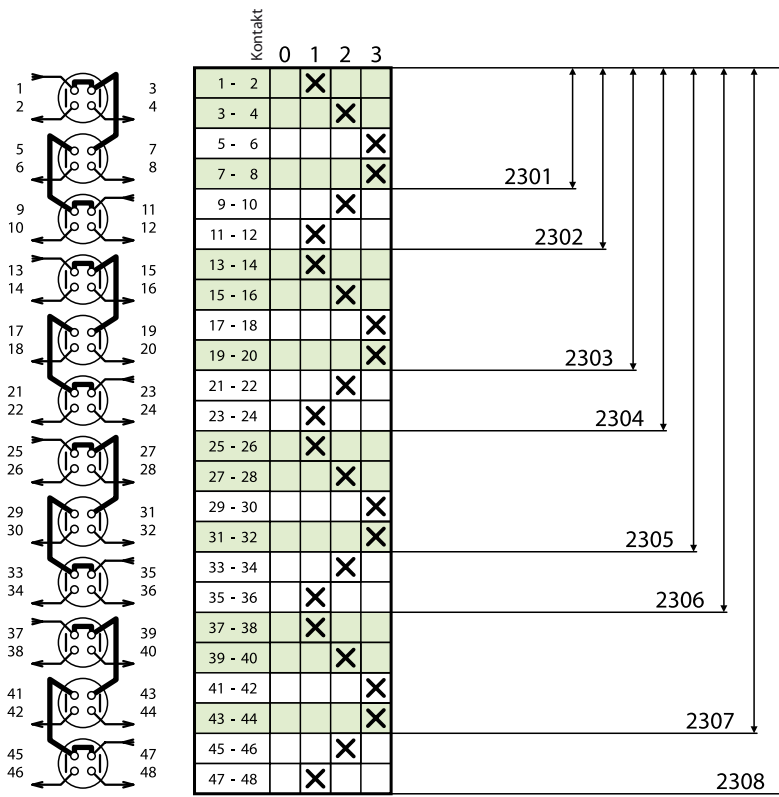
Číslo schématu

Označení na štítku

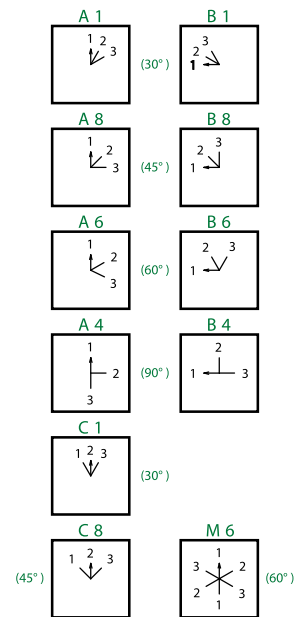
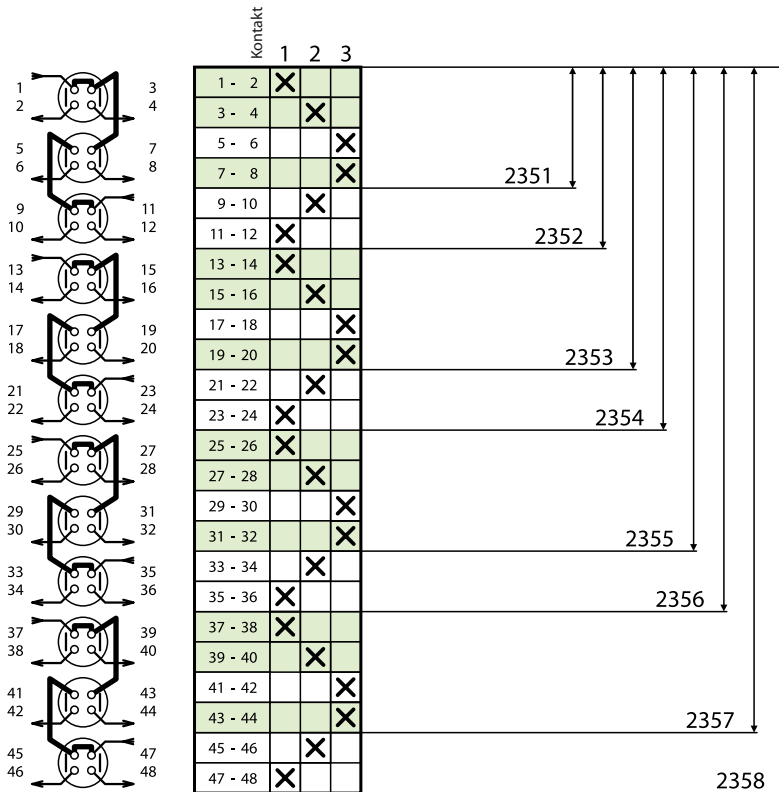


Číslo schématu

Označení na štítku



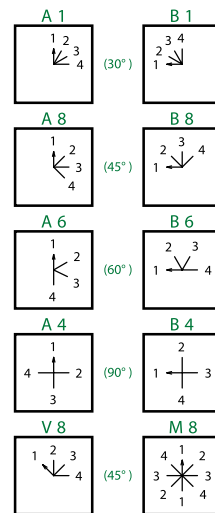
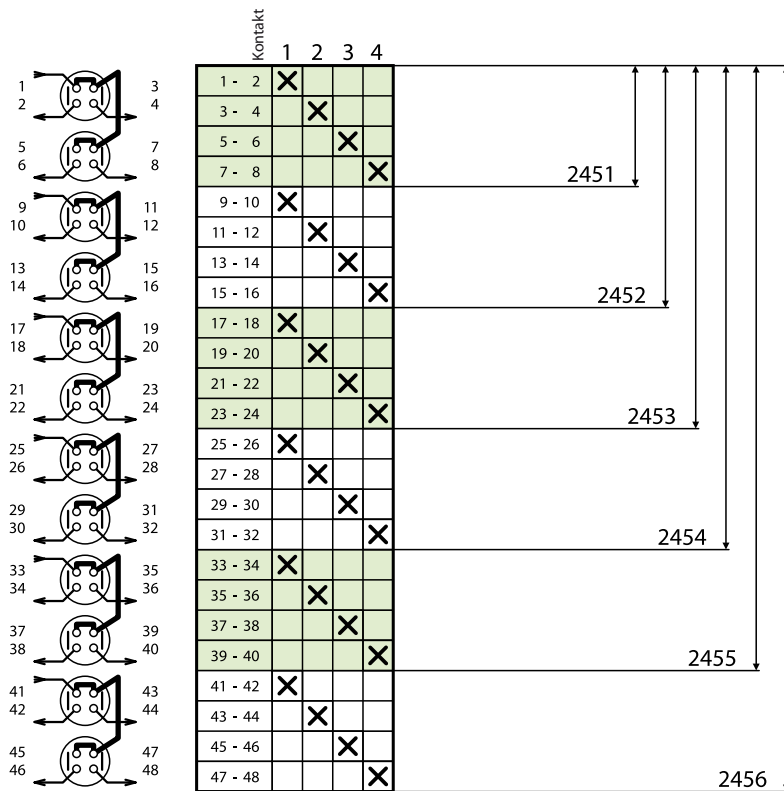
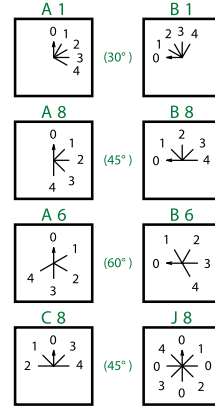
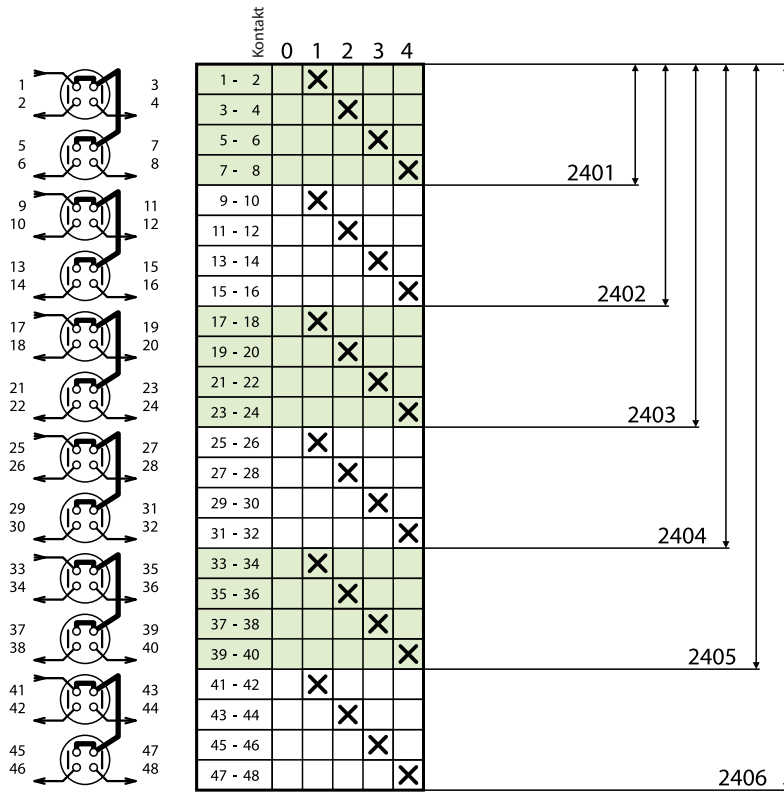
Upozornění	
Číslo schématu	Neosazený kontakt
2301	5 - 6
2303	17 - 18
2305	29 - 30
2307	41 - 42



Upozornění	
Číslo schématu	Neosazený kontakt
2351	5 - 6
2353	17 - 18
2355	29 - 30
2357	41 - 42

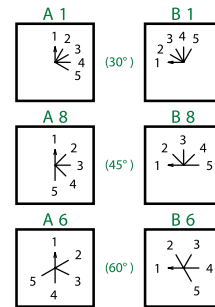
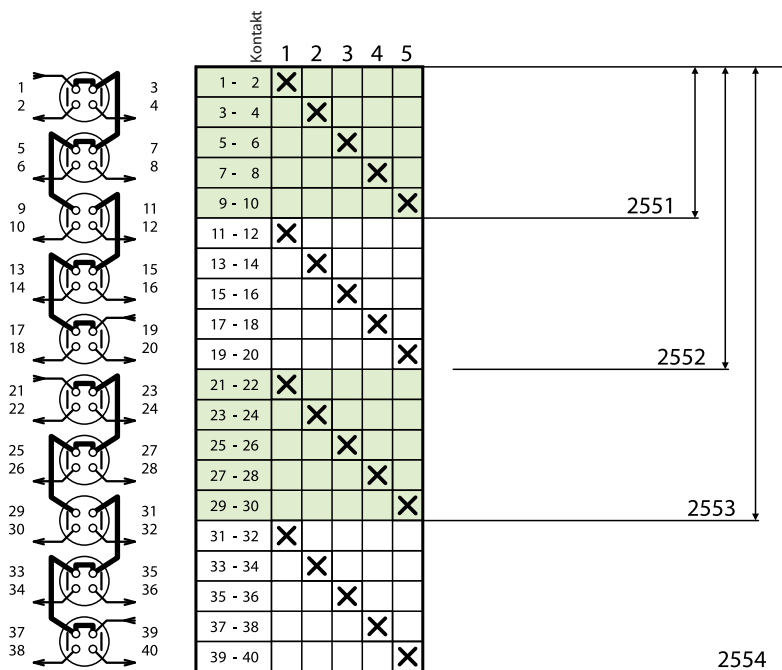
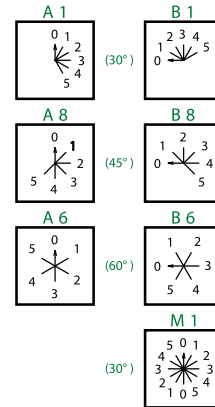
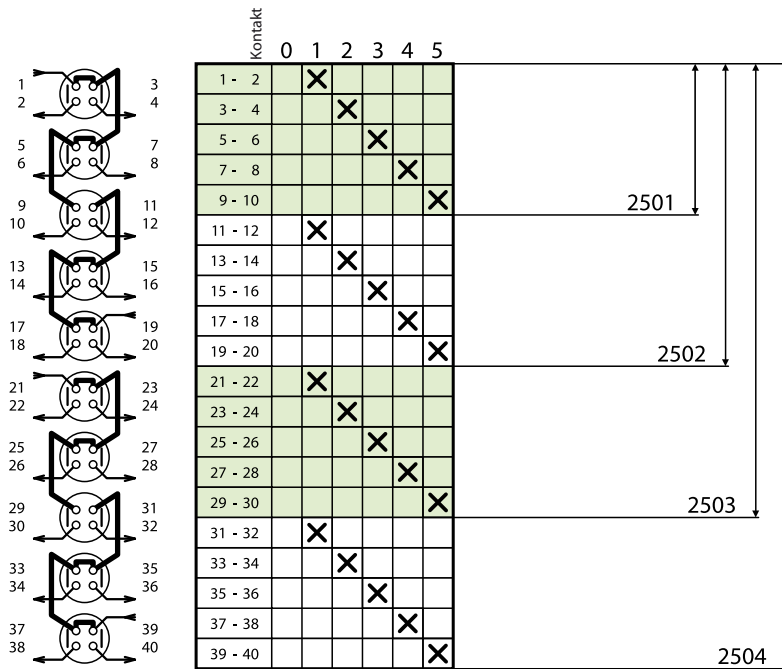
Číslo schématu

Označení na štítku



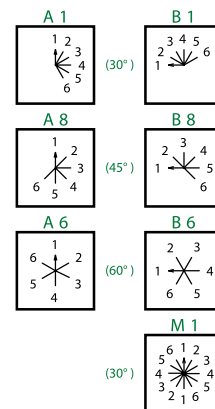
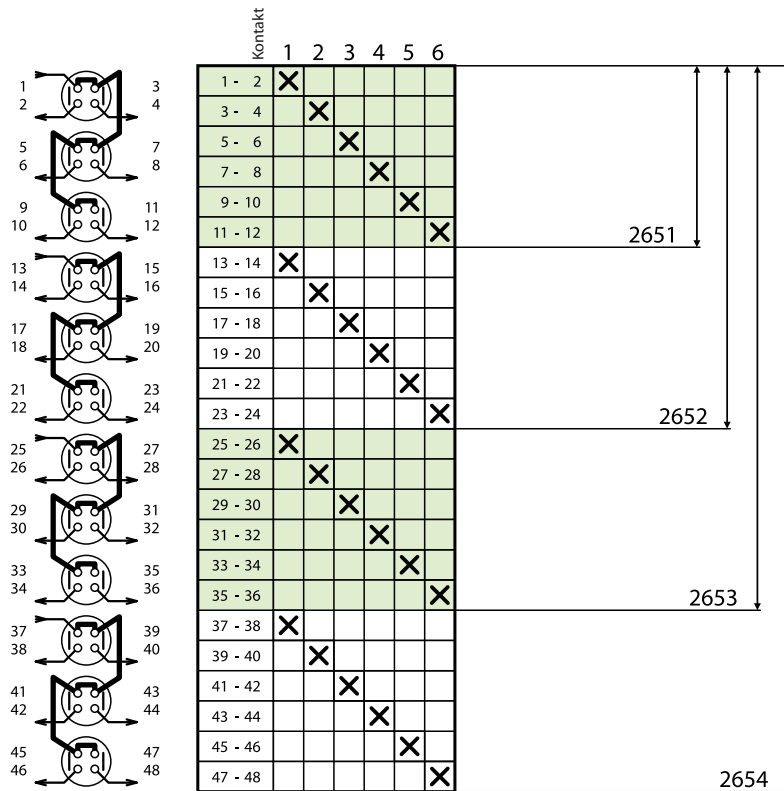
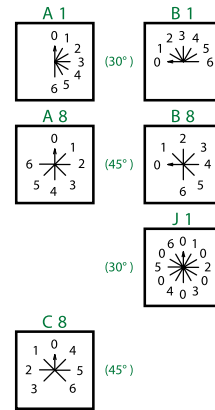
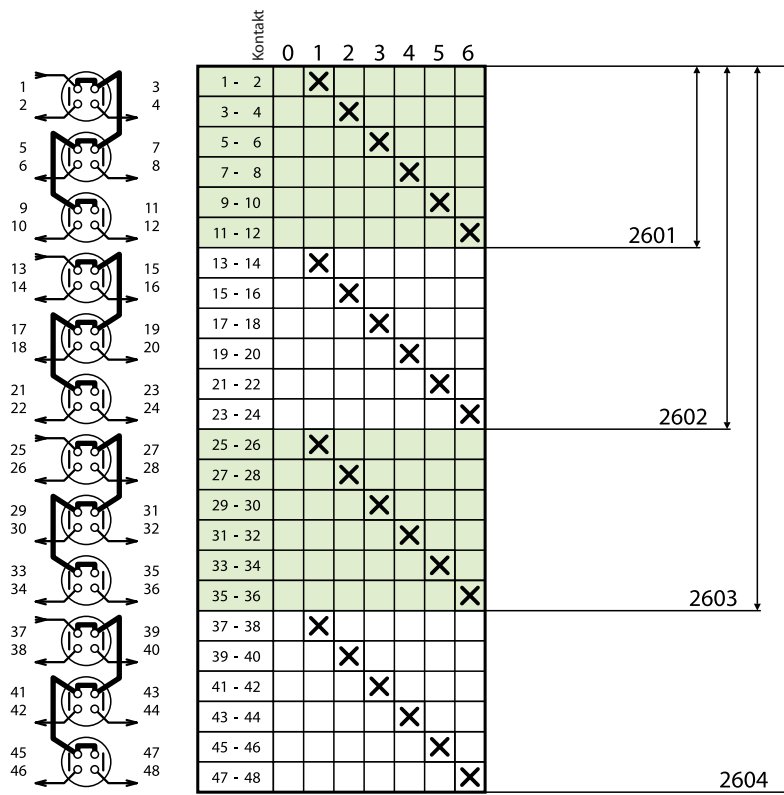
Číslo schématu

Označení na štítku



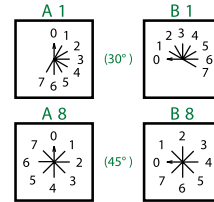
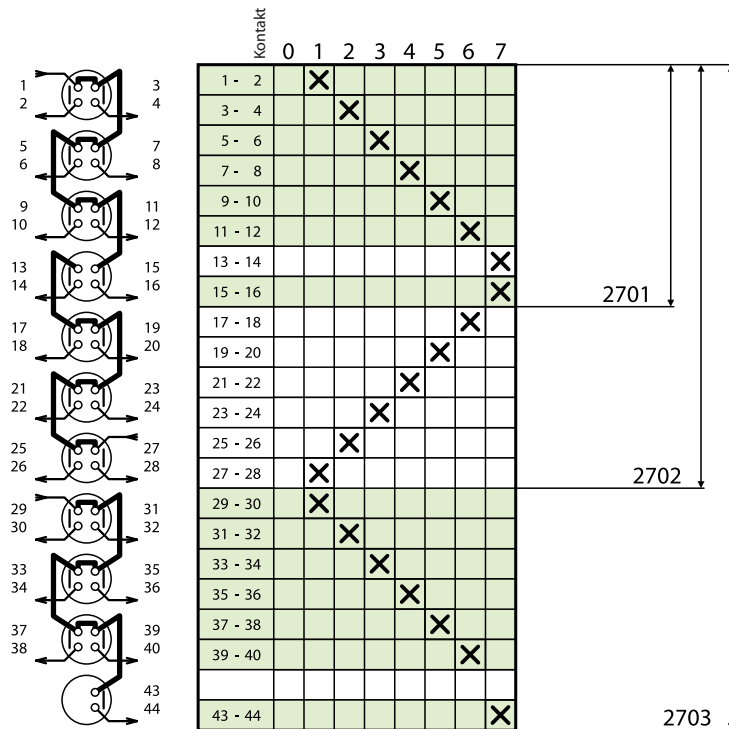
Číslo schématu

Označení na štítku

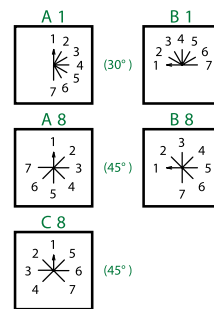
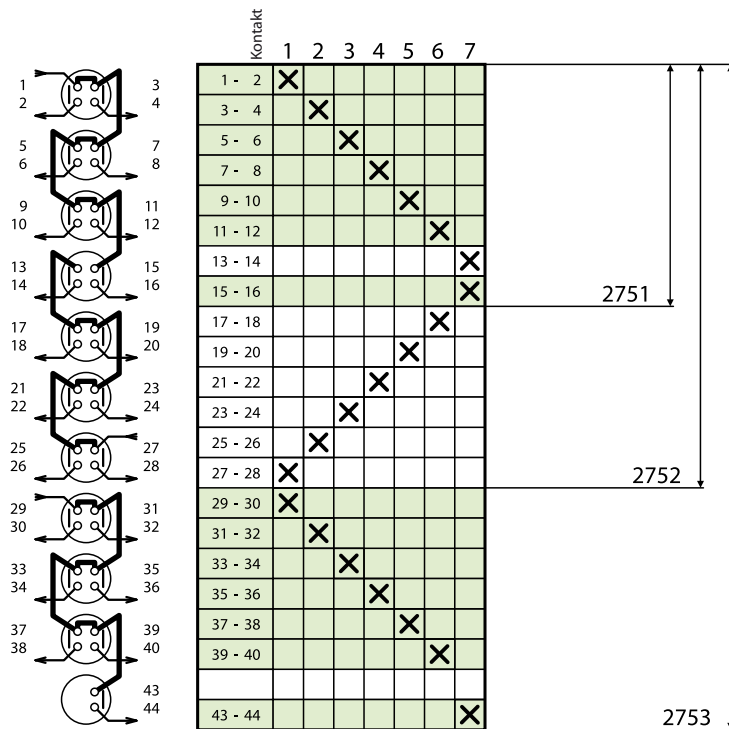


Číslo schématu

Označení na štítku



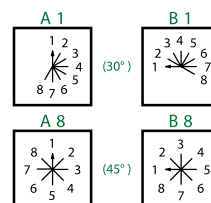
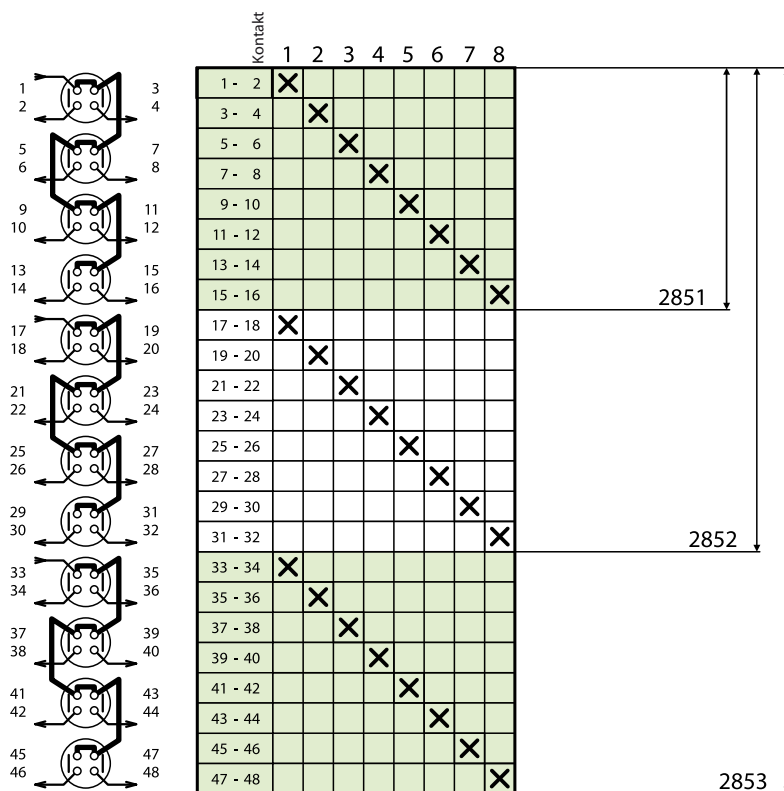
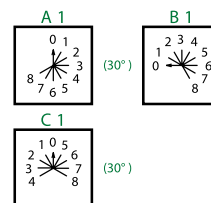
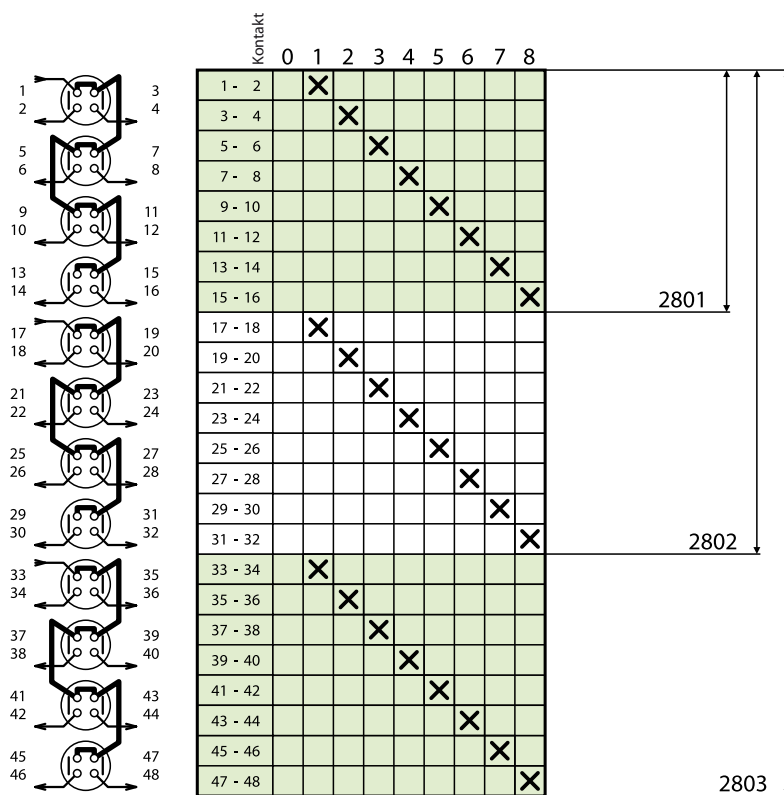
Upozornění	
Číslo schématu	Neosazený kontakt
2701	13 - 14
2703	41 - 42



Upozornění	
Číslo schématu	Neosazený kontakt
2751	13 - 14
2753	41 - 42

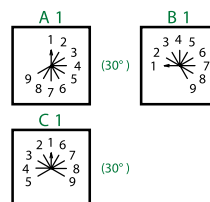
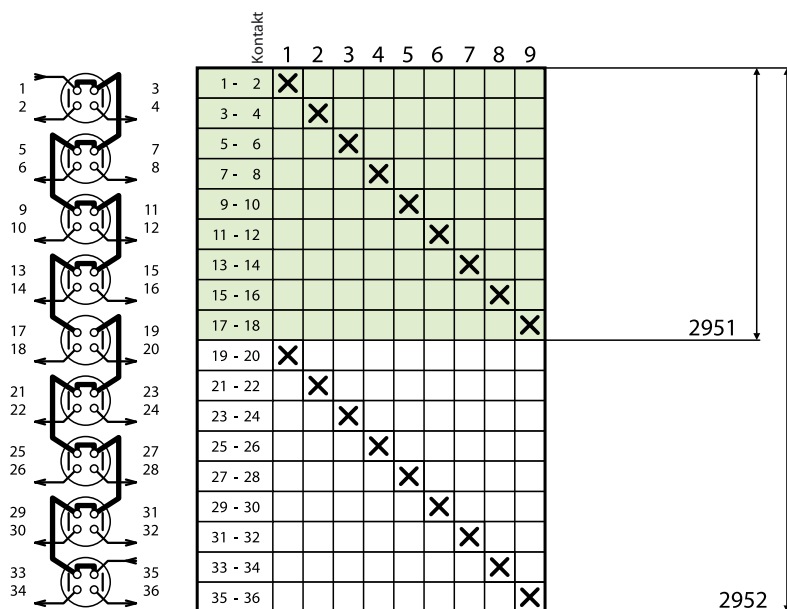
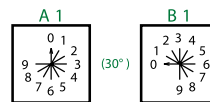
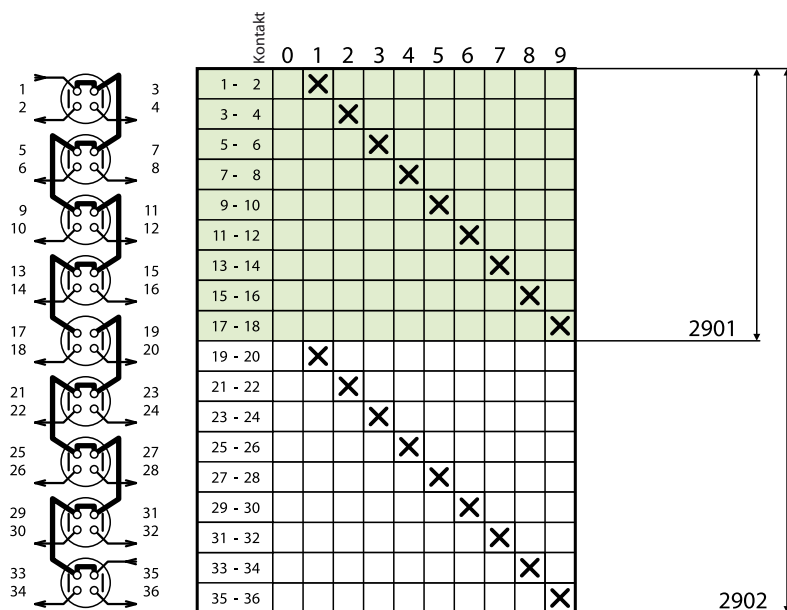
Číslo schématu

Označení na štítku



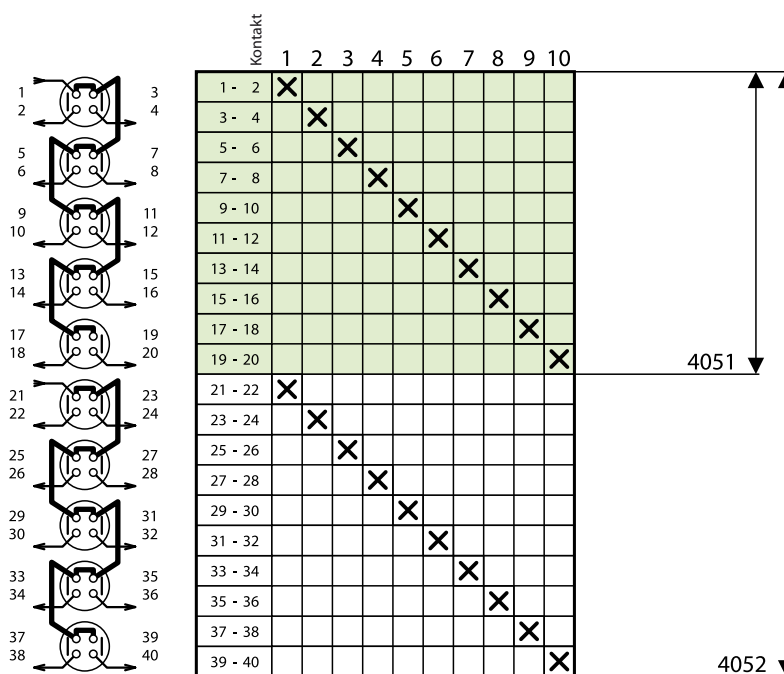
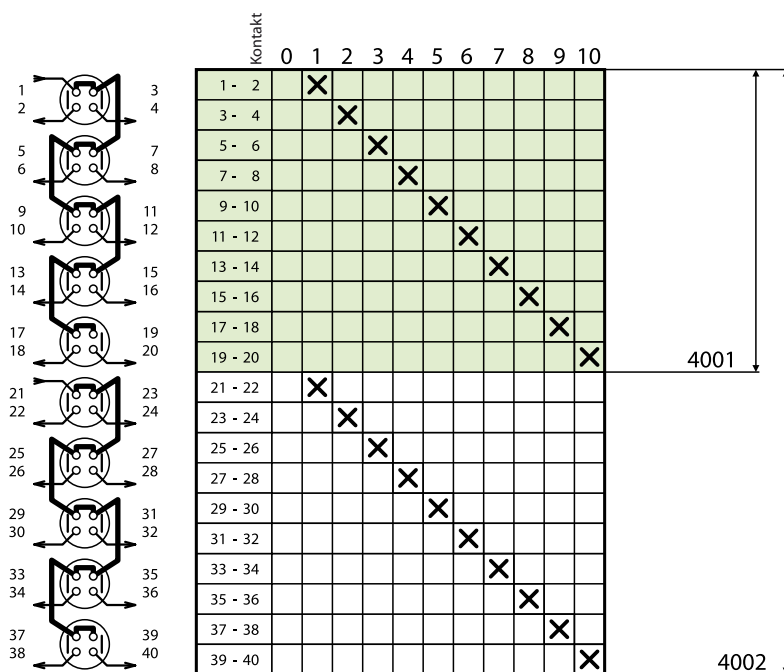
Číslo schématu

Označení na štítku



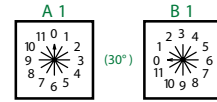
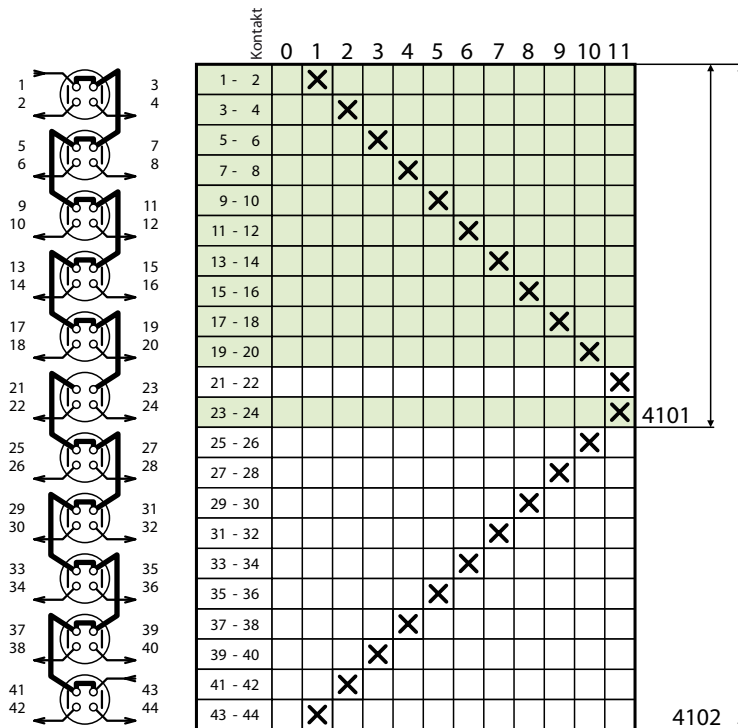
Číslo schématu

Označení na štítku

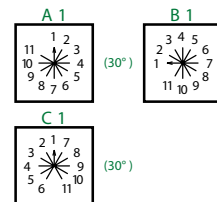
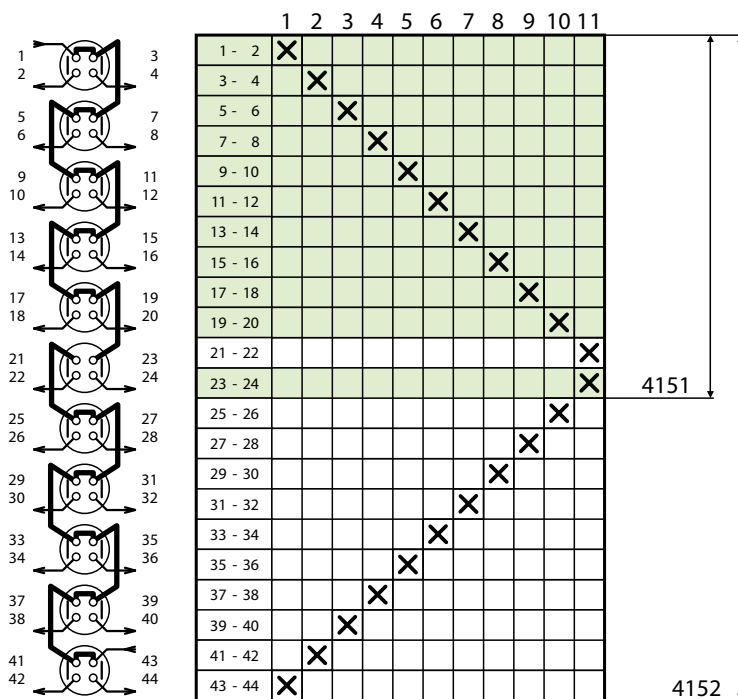


Číslo schématu

Označení na štítku



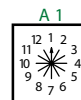
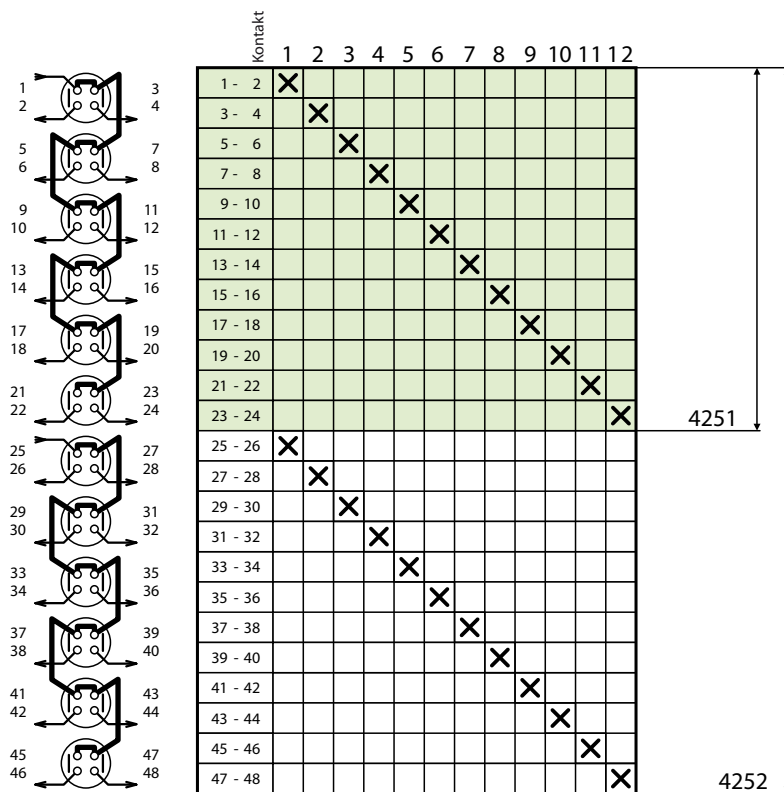
Upozornění	
Číslo schématu	Neosazený kontakt
4101	21 - 22



Upozornění	
Číslo schématu	Neosazený kontakt
4151	21 - 22

Číslo schématu

Označení na štítku

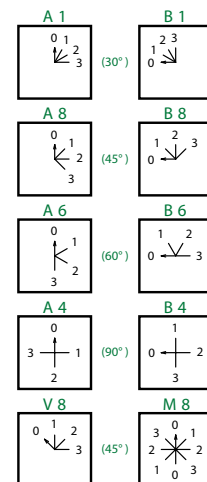
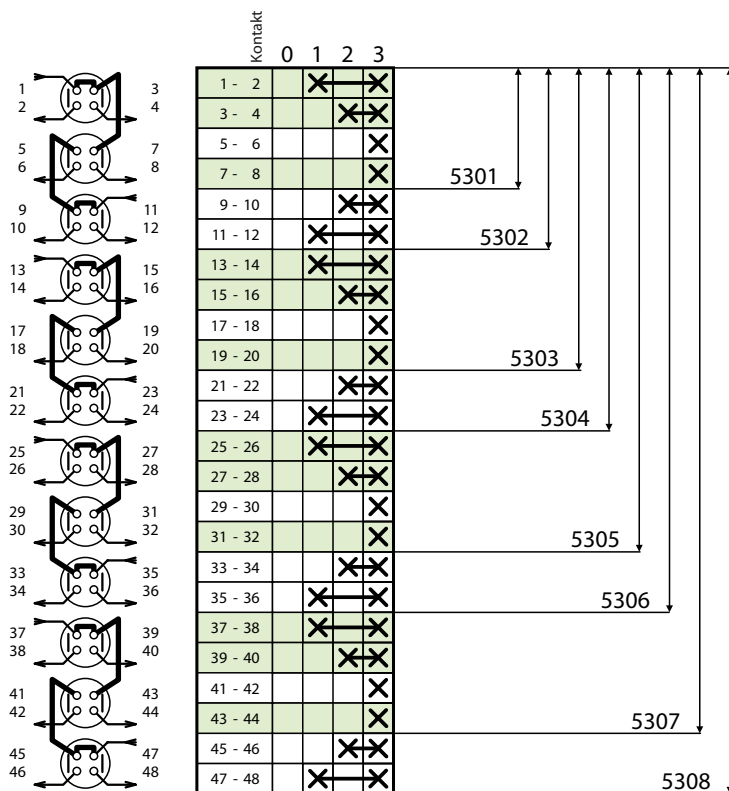
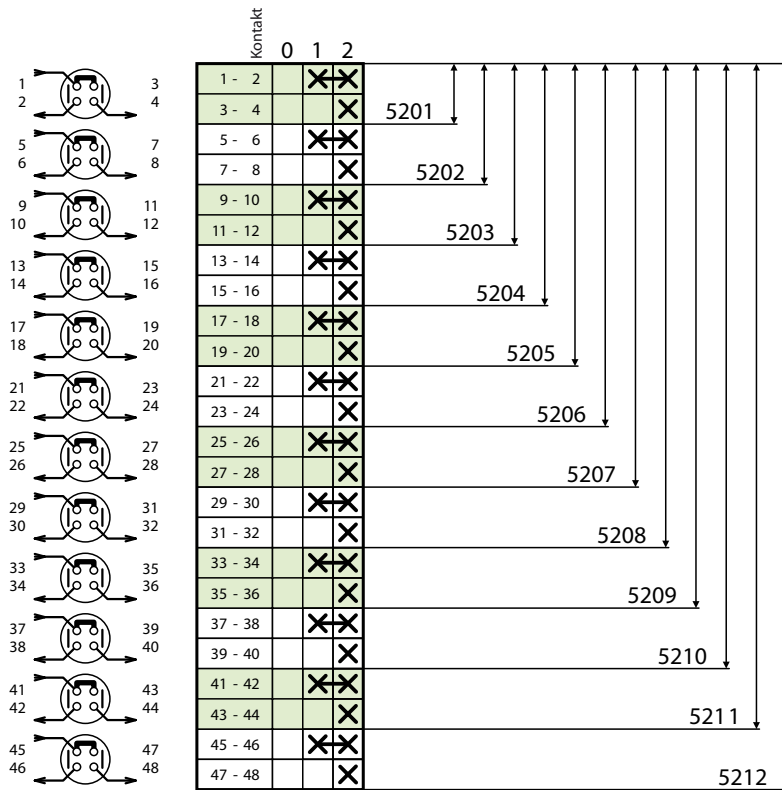


(30°)



Číslo schématu

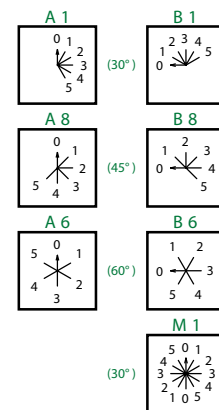
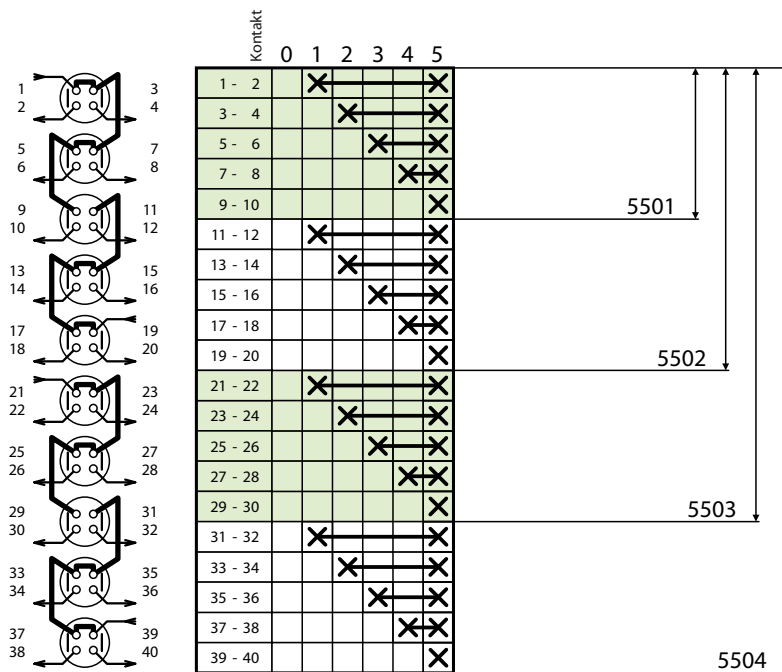
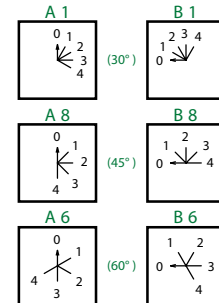
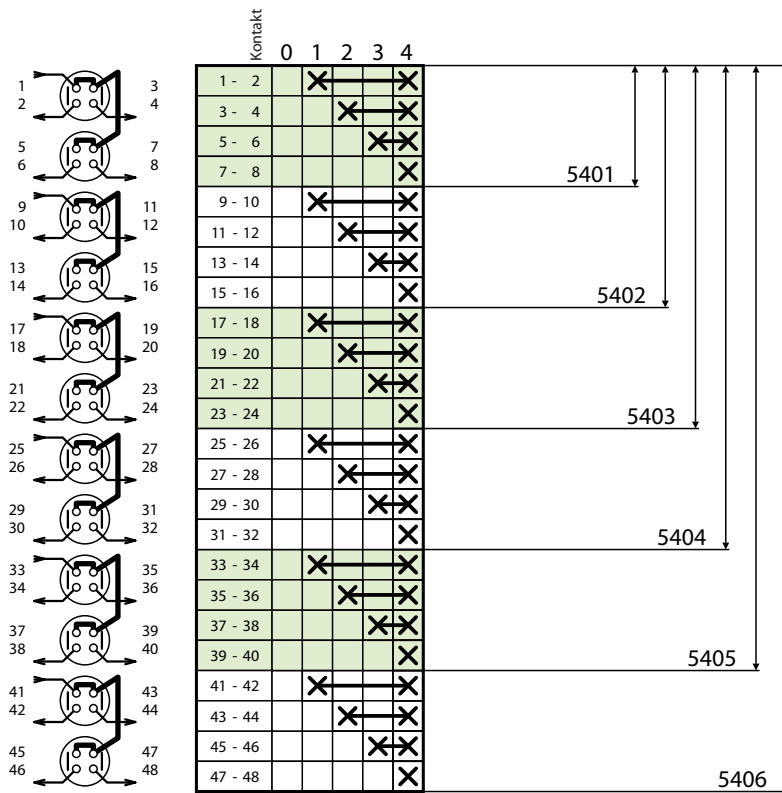
Označení na štítku



Upozornění	
Číslo schématu	Neosazený kontakt
5301	5 - 6
5303	17 - 18
5305	29 - 30
5307	41 - 42

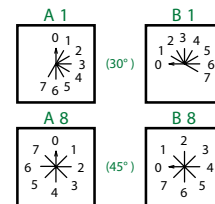
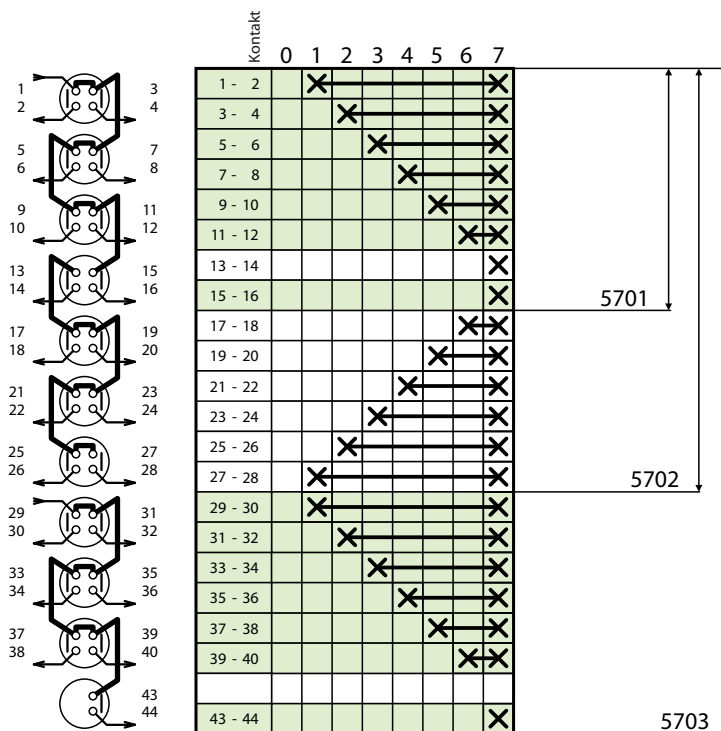
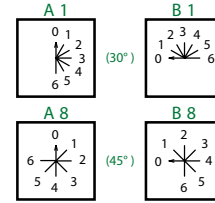
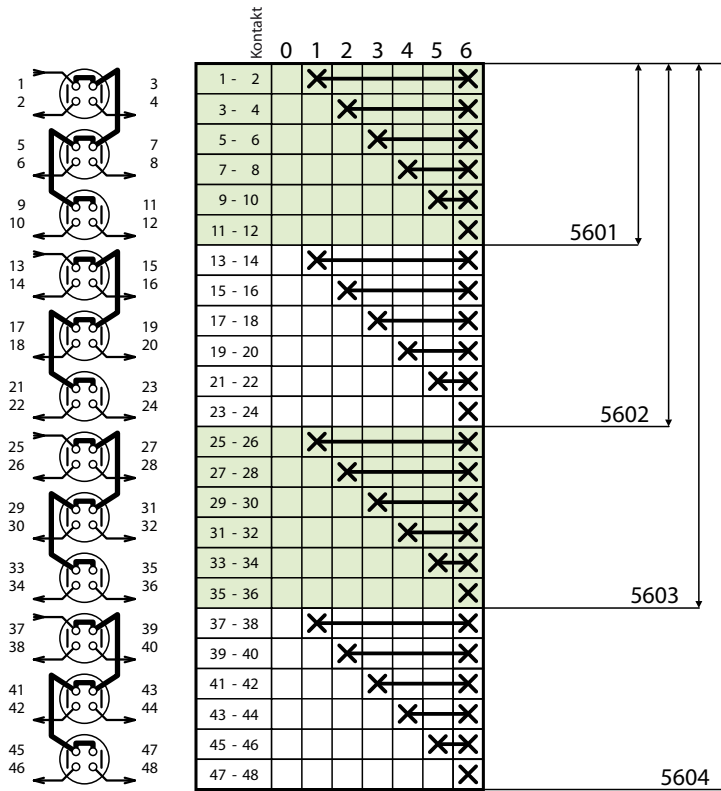
Číslo schématu

Označení na štítku



Číslo schématu

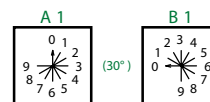
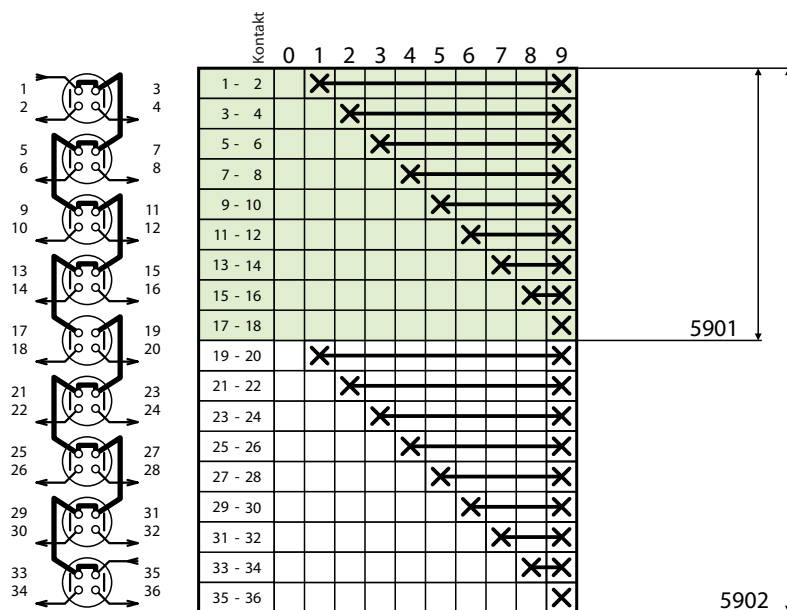
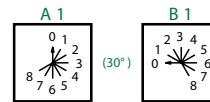
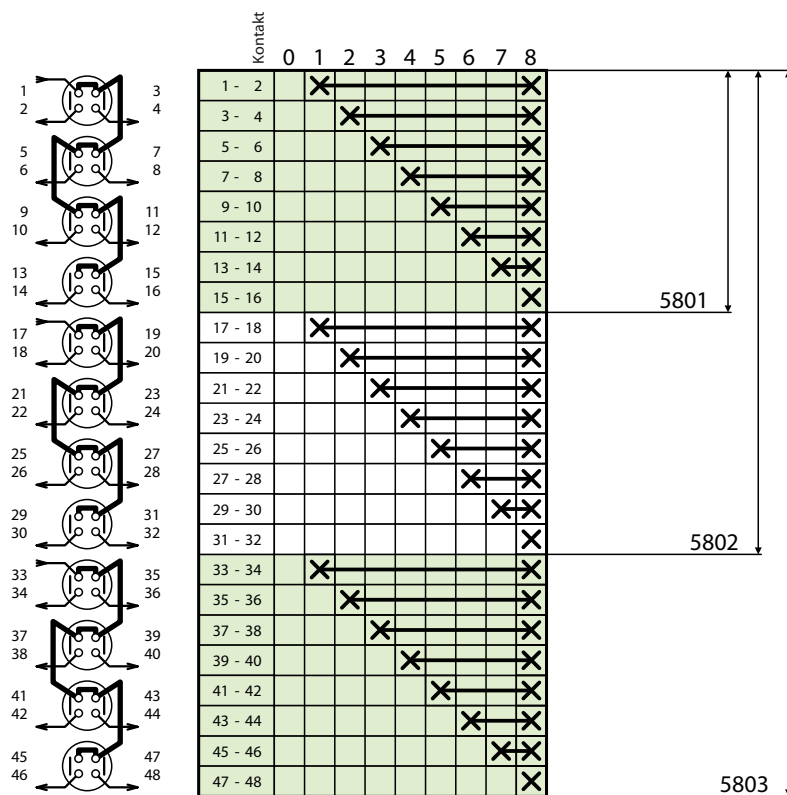
Označení na štítku



Upozornění	
Číslo schématu	Neosazený kontakt
5701	13 - 14
5703	41 - 42

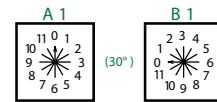
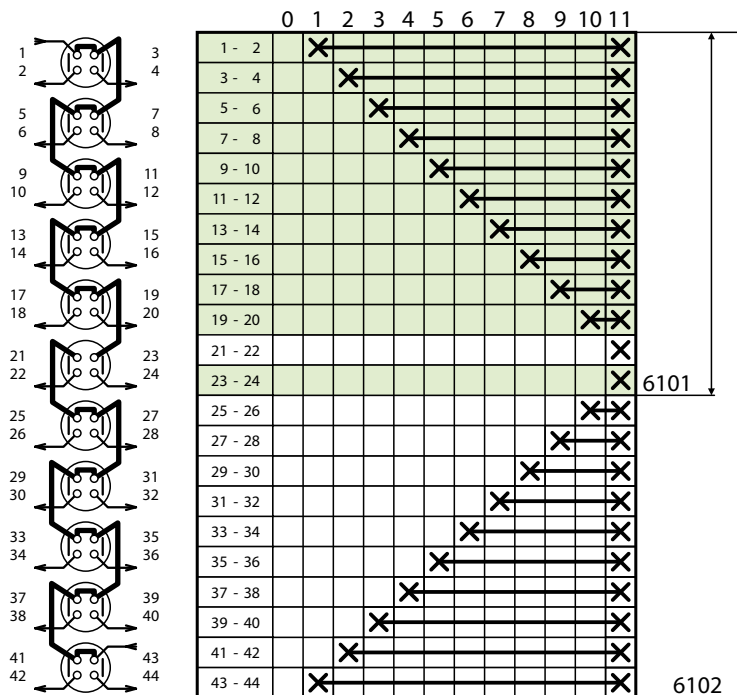
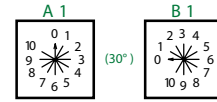
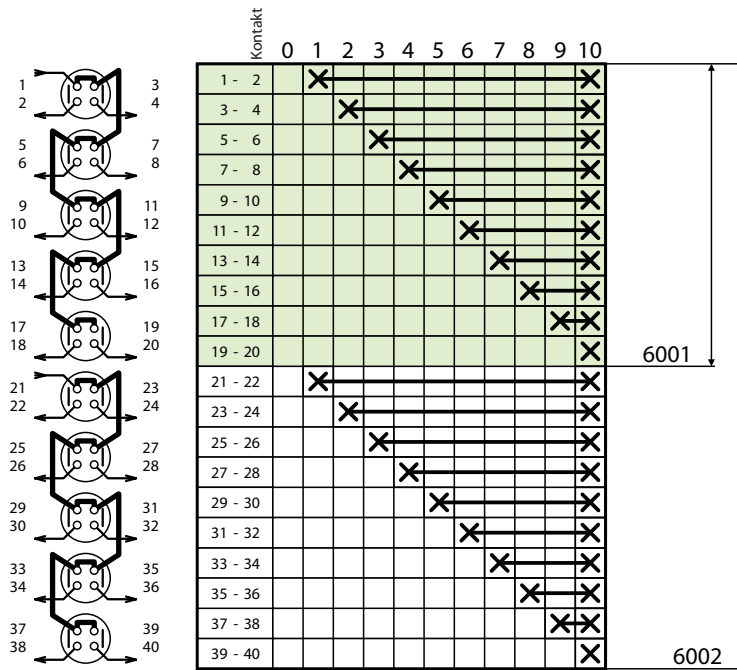
Číslo schématu

Označení na štítku



Číslo schématu

Označení na štítku



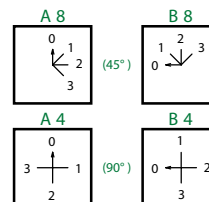
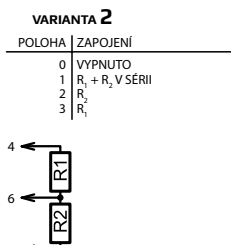
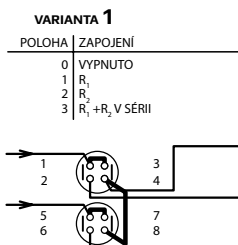
Upozornění	
Číslo schématu	Neosazený kontakt
6101	21 - 22

Číslo schématu

Označení na štítku

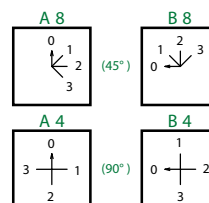
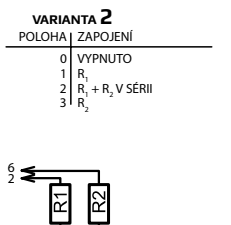
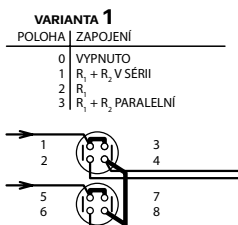
7202

		Kontakt			
		0	1	2	3
1 - 2			X	X	
3 - 4					X
5 - 6				X	X
7 - 8	X				



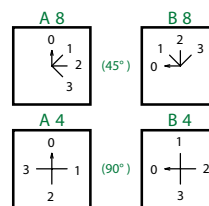
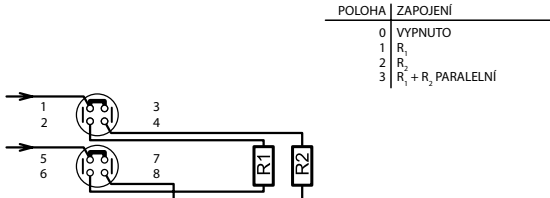
7204

		Kontakt			
		0	1	2	3
1 - 2			X	X	X
3 - 4					X
5 - 6				X	X
7 - 8	X				



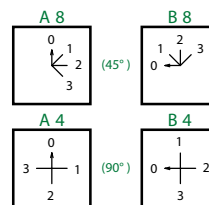
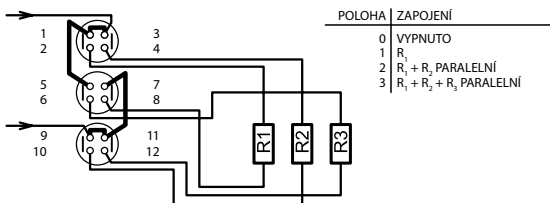
7207

		Kontakt			
		0	1	2	3
1 - 2			X		X
3 - 4				X	X
5 - 6		X			X
7 - 8				X	X



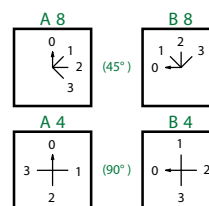
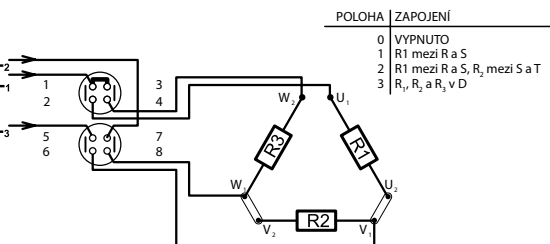
7211

		Kontakt			
		0	1	2	3
1 - 2			X	X	X
3 - 4				X	X
5 - 6				X	X
7 - 8	X			X	X
9 - 10				X	X
11 - 12					X



7607

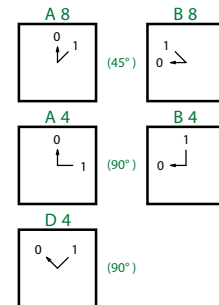
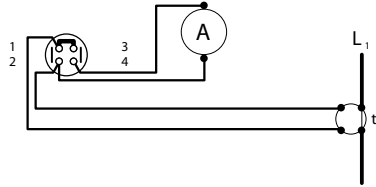
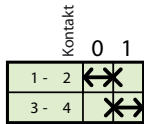
		Kontakt			
		0	1	2	3
1 - 2			X	X	X
3 - 4				X	X
5 - 6		X		X	X
7 - 8				X	X



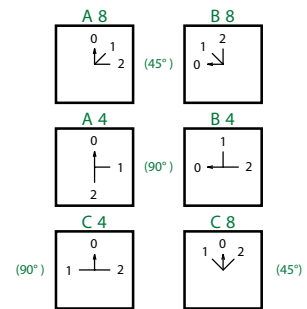
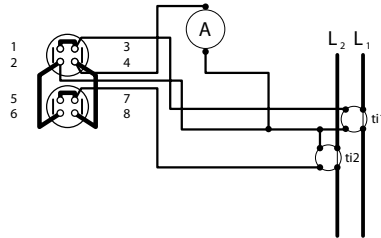
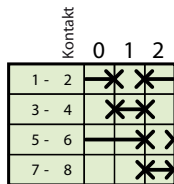
Číslo schématu

Označení na štítku

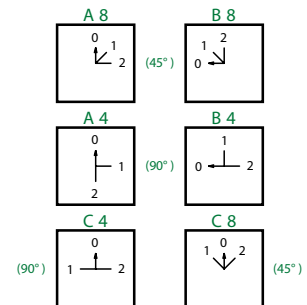
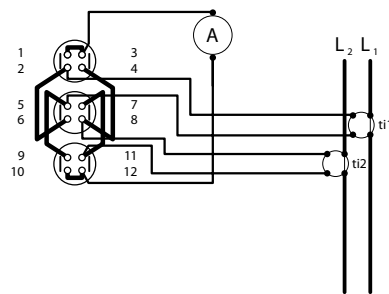
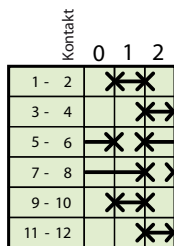
8051



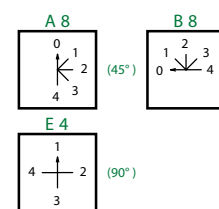
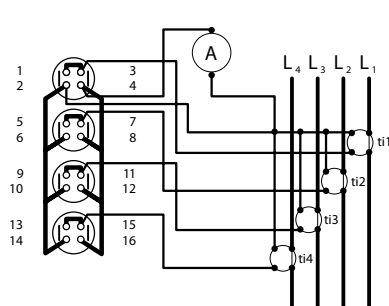
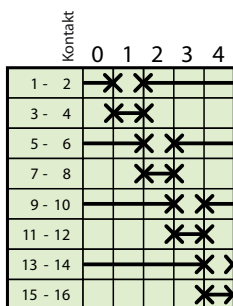
8052



8053



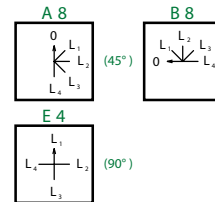
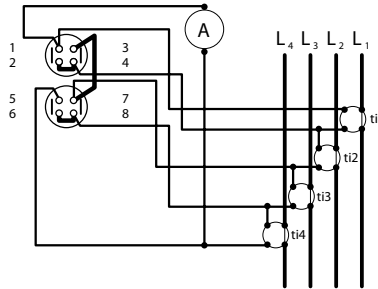
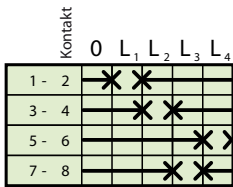
8101



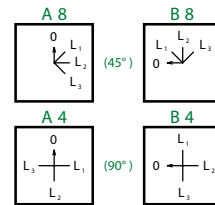
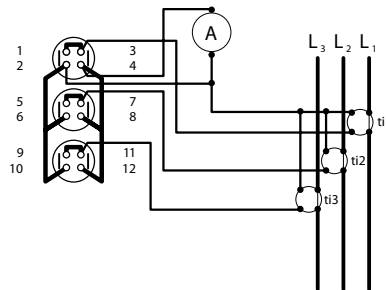
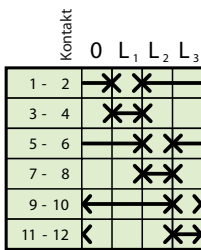
Číslo schématu

Označení na štítku

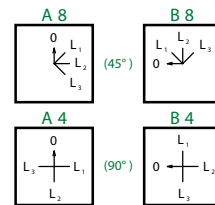
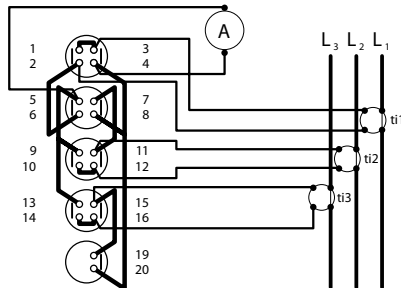
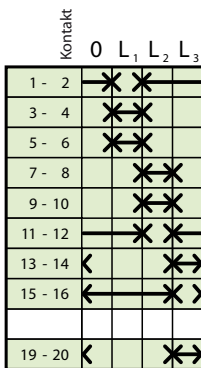
8102



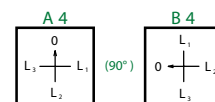
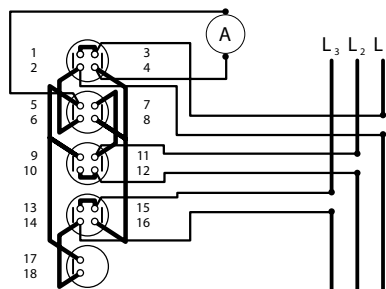
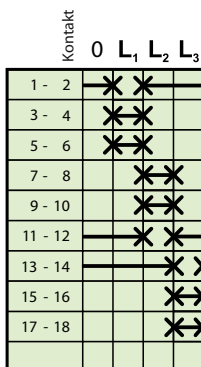
8151



8157



8164

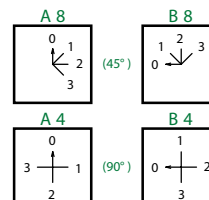
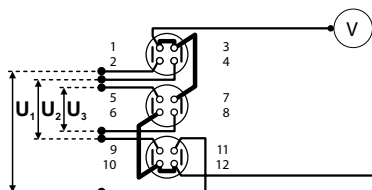


Číslo schématu

Označení na štítku

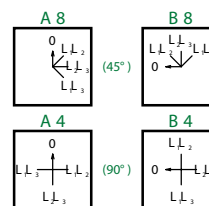
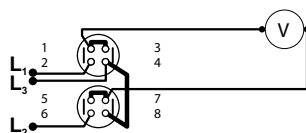
8256

Kontakt	0	1	2	3
1 - 2		X		
3 - 4			X	
5 - 6				X
7 - 8				X
9 - 10			X	
11 - 12	X			



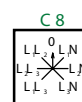
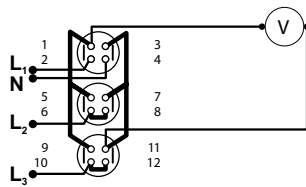
8351

Kontakt	0	L ₁ L ₂	L ₂ L ₃	L ₁ L ₃
1 - 2		X		X
3 - 4			X	
5 - 6		X	X	
7 - 8				X



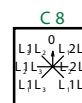
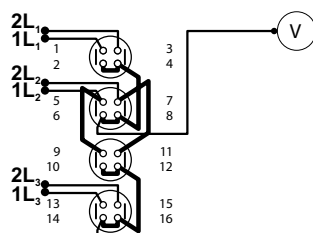
8357

Kontakt	L ₁ L ₃	L ₂ L ₃	L ₁ L ₂	0	L ₁ N	L ₂ N	L ₃ N
1 - 2	X		X		X		
3 - 4					X	X	X
5 - 6		X				X	
7 - 8			X				
9 - 10							X
11 - 12	X	X					



8359

Kontakt	L ₁ L ₃	L ₂ L ₃	L ₁ L ₂	0	L ₁ 2L ₂	L ₂ 2L ₃	L ₁ L ₃
1 - 2	X		X				
3 - 4					X		X
5 - 6		X					
7 - 8						X	
9 - 10			X				
11 - 12					X		
13 - 14	X	X					
15 - 16							X

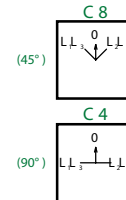
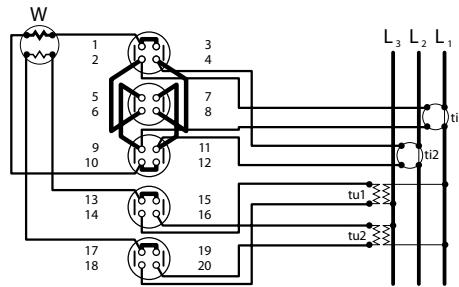


Číslo schématu

Označení na štítku

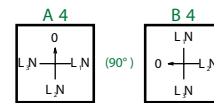
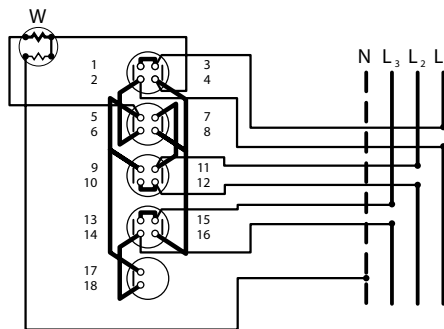
8453

		Kontakt		
		L ₁	0	L ₂
1 - 2		*	*	
3 - 4		*	*	*
5 - 6	*	*	*	*
7 - 8	*	*	*	*
9 - 10	*	*	*	*
11 - 12		*	*	*
13 - 14	*			*
15 - 16				*
17 - 18	*			*
19 - 20				*



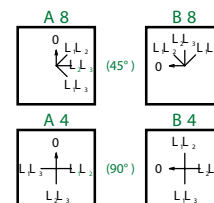
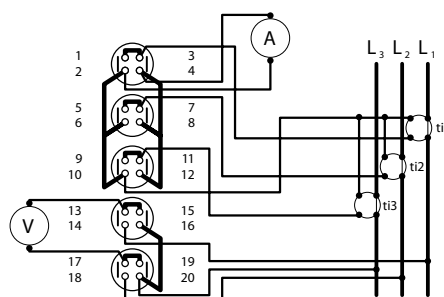
8511

		Kontakt			
		0	N	L ₁	L ₂
1 - 2		*	*	*	*
3 - 4		*	*	*	*
5 - 6	*	*	*	*	*
7 - 8		*	*	*	*
9 - 10		*	*	*	*
11 - 12	*	*	*	*	*
13 - 14	*	*	*	*	*
15 - 16		*	*	*	*
17 - 18		*	*	*	*



8752

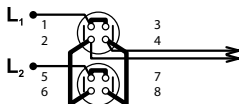
		Kontakt			
		0	L ₁	L ₂	L ₃
1 - 2		*	*	*	*
3 - 4		*	*	*	*
5 - 6	*	*	*	*	*
7 - 8	*	*	*	*	*
9 - 10	*	*	*	*	*
11 - 12		*	*	*	*
13 - 14	*	*	*	*	*
15 - 16		*	*	*	*
17 - 18	*	*	*	*	*
19 - 20		*	*	*	*



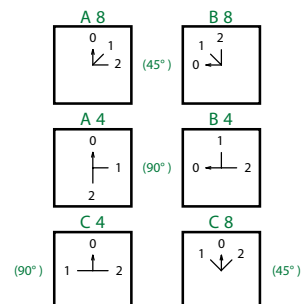
Číslo schématu

9051

		Kontakt		0	1	2
1 - 2			X			
3 - 4					X	
5 - 6					X	
7 - 8			X			



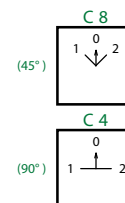
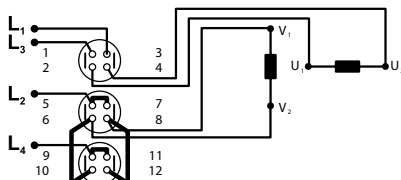
Označení na štítku



9101

		Kontakt		1	0	2
1 - 2	X		X			
3 - 4	X		X			
5 - 6					X	
7 - 8	X		X			
9 - 10	X		X			
11 - 12					X	

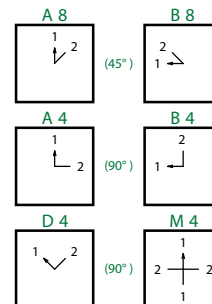
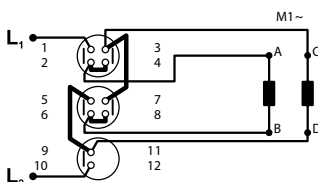
Reverzační přepínač



9256

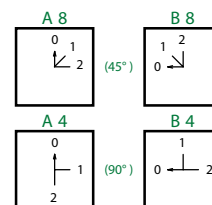
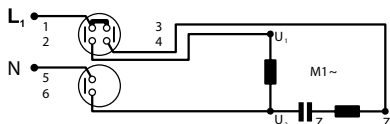
		Kontakt		1	2
1 - 2	X		X		
3 - 4			X		
5 - 6			X		
7 - 8	X		X		
9 - 10	X		X		

POLOHA | SPOJENÍ
 1 VINUTÍ V SÉRII (220 V)
 2 VINUTÍ PARALELNÍ (110 V)



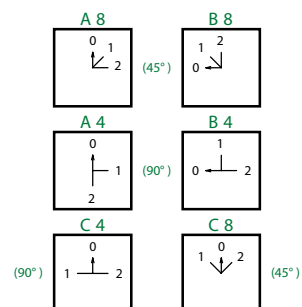
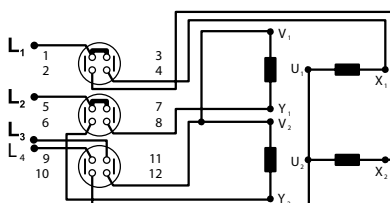
9455

		Kontakt		0	1	2
1 - 2			X		X	
3 - 4			X		X	
5 - 6			X		X	



9501

		Kontakt		0	1	2
1 - 2			X			
3 - 4		X				
5 - 6			X			
7 - 8		X				
9 - 10	X		X			
11 - 12	X		X			

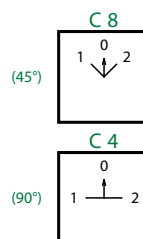
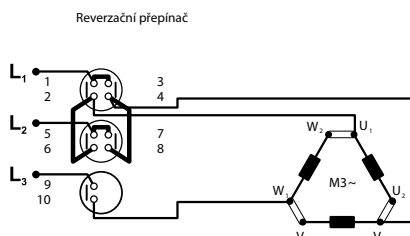


Číslo schématu

Označení na štítku

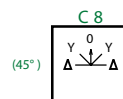
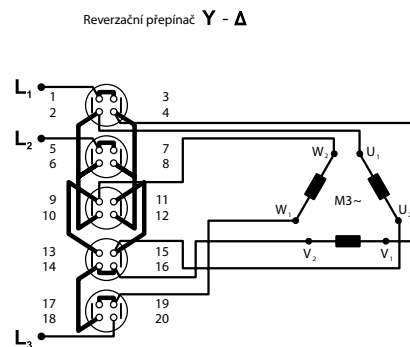
9151

kontakt		1	0	2
1 - 2		X		
3 - 4				X
5 - 6				X
7 - 8	X			
9 - 10	X			X



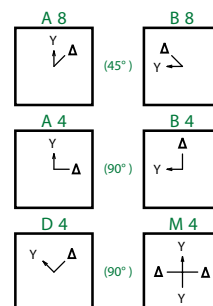
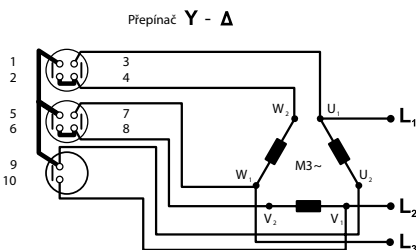
9153

kontakt		Δ	Y	0	Y	Δ
1 - 2					X	X
3 - 4	X	X				
5 - 6	X	X				
7 - 8					X	X
9 - 10	X				X	X
11 - 12	X				X	X
13 - 14		X			X	
15 - 16		X			X	
17 - 18	X				X	X
19 - 20	X	X			X	X



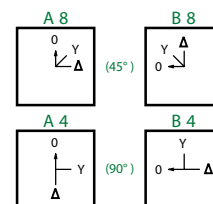
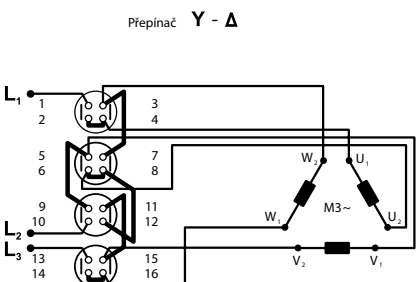
9352

kontakt		Y	Δ
1 - 2	X		
3 - 4		X	
5 - 6	X		
7 - 8		X	
9 - 10		X	



9551

kontakt		0	Y	Δ
1 - 2			X	X
3 - 4				X
5 - 6				X
7 - 8	X			
9 - 10		X	X	
11 - 12		X	X	
13 - 14		X	X	
15 - 16				X

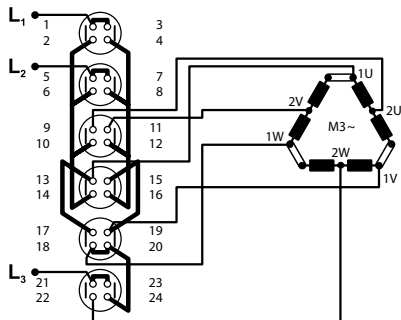


Číslo schématu

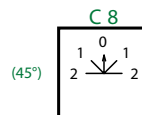
9154

		Kontakt				
		2	1	0	1	2
1 - 2					X	X
3 - 4	X	X				
5 - 6	X	X				
7 - 8					X	X
9 - 10	X					X
11 - 12	X					X
13 - 14		X			X	
15 - 16		X			X	
17 - 18	X					X
19 - 20	X					X
21 - 22	X					X
23 - 24		X			X	

Reverzační přepínač pólů (DAHLANDER)



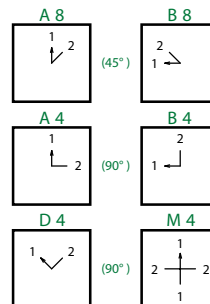
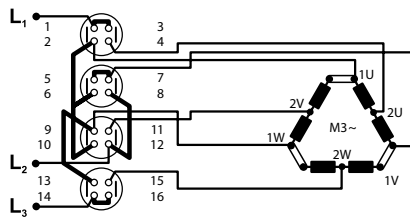
Označení na štítku



9354

		1	2
1 - 2	X		
3 - 4		X	
5 - 6		X	
7 - 8	X		
9 - 10		X	
11 - 12		X	
13 - 14	X		
15 - 16		X	

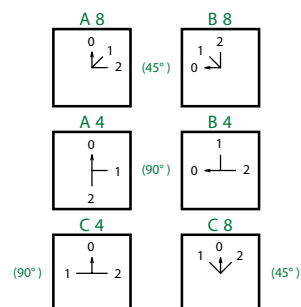
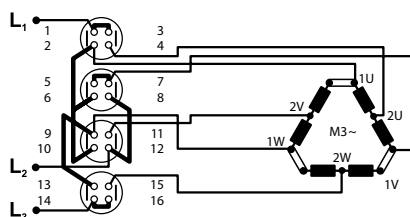
Přepínač pólů $\Delta - Y$ (DAHLANDER)



9552

		Kontakt		
		0	1	2
1 - 2			X	
3 - 4			X	
5 - 6			X	
7 - 8	X			
9 - 10			X	
11 - 12			X	
13 - 14			X	
15 - 16			X	

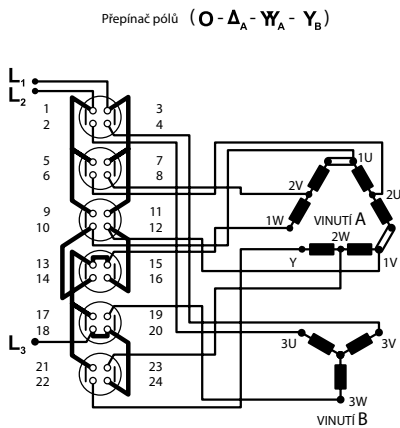
Přepínač pólů $\Delta - Y$ (DAHLANDER)



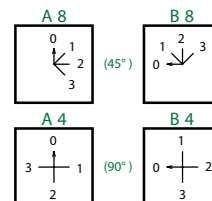
Číslo schématu

9554

Kontakt	0	1	2	3
1 - 2				X
3 - 4				X
5 - 6			X	
7 - 8			X	
9 - 10	X			
11 - 12	X			
13 - 14			X	
15 - 16			X	
17 - 18		X		
19 - 20				X
21 - 22		X	X	
23 - 24			X	

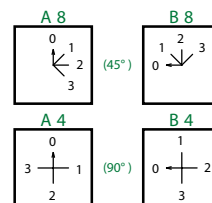
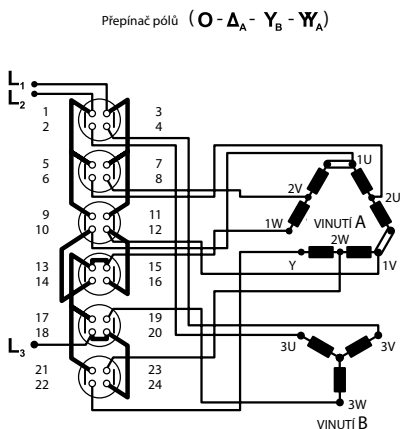


Označení na štítku



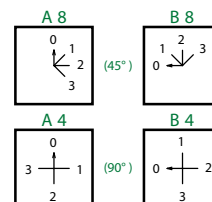
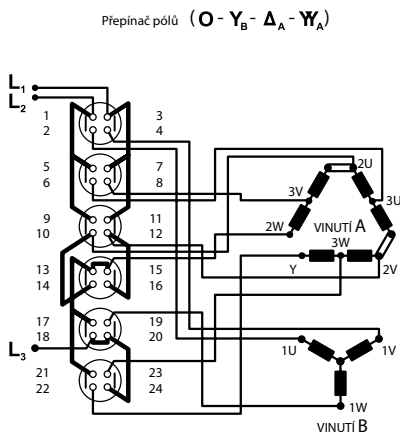
9555

Kontakt	0	1	2	3
1 - 2			X	
3 - 4			X	
5 - 6				X
7 - 8				X
9 - 10	X			
11 - 12	X			
13 - 14				X
15 - 16				X
17 - 18		X		
19 - 20			X	
21 - 22		X	X	
23 - 24			X	



9556

Kontakt	0	1	2	3
1 - 2		X		
3 - 4		X		
5 - 6				X
7 - 8				X
9 - 10			X	
11 - 12			X	
13 - 14				X
15 - 16				X
17 - 18		X		
19 - 20		X		
21 - 22			X	X
23 - 24			X	X

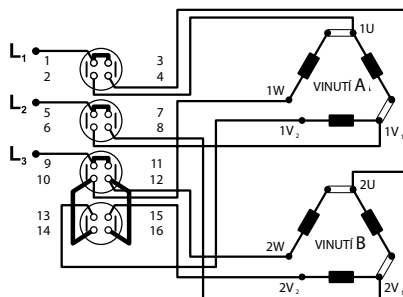


Číslo schématu

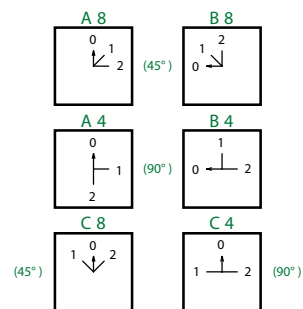
9553

Kontakt	0 1 2		
	1 - 2		X
3 - 4			X
5 - 6		X	
7 - 8			X
9 - 10		X	
11 - 12			X
13 - 14		X	
15 - 16			X

Přepínač pólů 2 oddělená vinutí



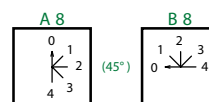
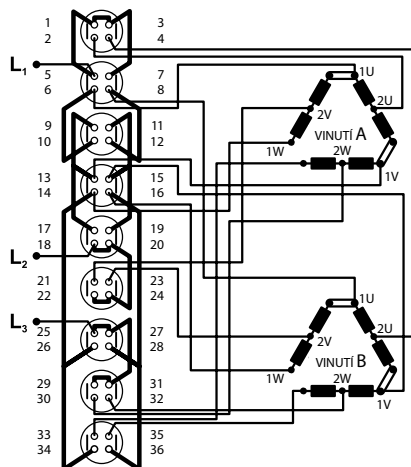
Označení na štítku



9557

Kontakt	0 1 2 3 4			
	1 - 2			
3 - 4				X
5 - 6		X		
7 - 8			X	
9 - 10				X
11 - 12				X
13 - 14				X
15 - 16				X
17 - 18		X		
19 - 20			X	
21 - 22				X
23 - 24				X
25 - 26		X		
27 - 28			X	
29 - 30				X
31 - 32				X
33 - 34		X	X	
35 - 36			X	X

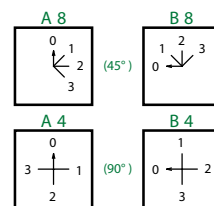
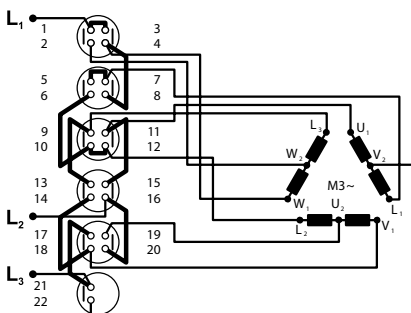
Přepínač pólů ($\Delta_A - \Delta_B - Y_A - Y_B$)



9567

Kontakt	0 1 2 3			
	1 - 2			
3 - 4		X	X	
5 - 6		X	X	
7 - 8		X	X	
9 - 10		X	X	
11 - 12			X	X
13 - 14			X	X
15 - 16		X	X	
17 - 18		X	X	
19 - 20			X	X
21 - 22				X

Přepínač pólů (O - Y - Δ - Y)



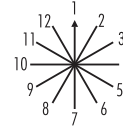
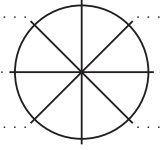
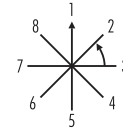
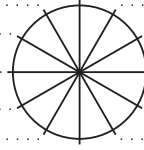
SPECIFIKACE ATYPICKÉHO PROGRAMU SPÍNÁNÍ

Zákazník
Adresa
IČO **DIČ**
Kontaktní osoba **Fax**
Tel.
Datum
 Spínač je určen pro

Spínací úhel (zakroužkujte)

30° - 60°

45° - 90°



Jednosměrné otáčení

Výchozí poloha - označte šipkou

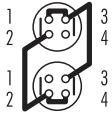
Vratný pohyb - označte šipkou ve směru návratu (jen pro 45°)

45° a 90°: Doporučená výchozí poloha 1 nebo 7. Je však možno ji umístit v kterékoli vyznačené poloze.
 30°: Doporučená výchozí poloha 1 nebo 10.

Typová řada VSR10 VSR16 VSR20
 VSN10 VSN16 VSN20 VSN25 VSN32 VSN40 VSN63 VSN75 VSN80 VSN100 VSN125 VSN150 VSN250

Normalizované spoje

Normalizované spoje pro spojení kontaktů ve stejném patře a mezi dvěma sousedními patry.



<input checked="" type="checkbox"/>	Sepnutý kontakt
<input checked="" type="checkbox"/> <input checked="" type="checkbox"/>	Sepnutý kontakt ve dvou (nebo více) po sobě následujících polohách, s přerušením v mezipoloze.
<input checked="" type="checkbox"/> <input checked="" type="checkbox"/> <input checked="" type="checkbox"/>	Sepnutý kontakt ve dvou (nebo více) po sobě následujících polohách, bez přerušení v mezipoloze.
<input checked="" type="checkbox"/> -	Překrývající se kontakty: jeden z kontaktů spíná (nebo rozezpíná) až po rozeznutí (nebo zapnutí) druhého kontaktu
- <input checked="" type="checkbox"/>	
<input checked="" type="checkbox"/>	Impulsní kontakt: Je sepnut v mezipoloze po dobu potřebnou ke změně polohy

Přiřazení ovladačů k čelním deskám (pro spínače VSN 10 - 250):

čelní deska \ ovladač	NM	NS	NO
AN	✓	✗	✗
PN	✗	✓	✗
PN/Z*	✗	✗	✗
HN	✗	✗	✓

čelní deska \ ovladač	NZS	KS	KO
AN	✗	✗	✗
PN	✗	✓	✗
PN/Z*	✓	✗	✗
HN	✗	✗	✓

* pouze jako náhradní díl

Poznámky:

Příslušenství:

Číslo kontaktu	Teoretické značení poloh											
	1	2	3	4	5	6	7	8	9	10	11	12
	Požadované značení poloh											
1 - 2												
3 - 4												
5 - 6												
7 - 8												
9 - 10												
11 - 12												
13 - 14												
15 - 16												
17 - 18												
19 - 20												
21 - 22												
23 - 24												
25 - 26												
27 - 28												
29 - 30												
31 - 32												
33 - 34												
35 - 36												
37 - 38												
39 - 40												
41 - 42												
43 - 44												
45 - 46												
47 - 48												

Číslo výkresu schématu

Číslo výkresu zákazníka

OBZOR je stabilním a spolehlivým dodavatelem výrobků a služeb již od roku 1965. Tradiční český výrobce vačkových spínačů, domovní elektroinstalace a doplňkového příslušenství.

Významný dodavatel plastových dílů pro automobilový průmysl. Společnost se špičkovým strojním vybavením, nabízející kooperaci firem v montáži výrobků. Zaměstnavatel osob se zdravotním omezením.

Snahou družstva je neustále zvyšovat kvalitu, což dokazujeme certifikací dle ČSN EN ISO 9001:2009 a ISO 14001:2005.

OBZOR, výrobní družstvo Zlín, je poskytovatel náhradního plnění (dle zákona č. 435/2004 Sb., o zaměstnanosti).



OBZOR, výrobní družstvo Zlín
Na Slanici 378
763 02 Zlín - Louky
Czech Republic

Prodej (Sale):

Tel.: +420 577 195 103 (151,150)

Fax: +420 577 195 152

odbyt@obzor.cz

Technická podpora (Tech. support):

Tel.: +420 577 195 153 (175)

Fax: +420 577 195 152

ots@obzor.cz

www.obzor.cz

marketing@obzor.cz

